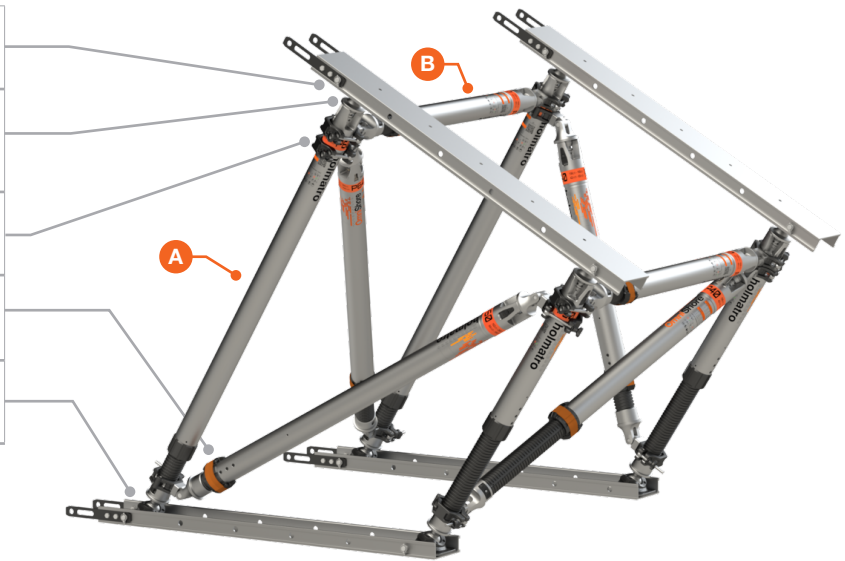


倾斜地板支架

	8/10*	斜撑轨道销
	4	旋转底座
	12	夹具
	6/8/10*	拉力限制器
	4/6*	斜撑轨道

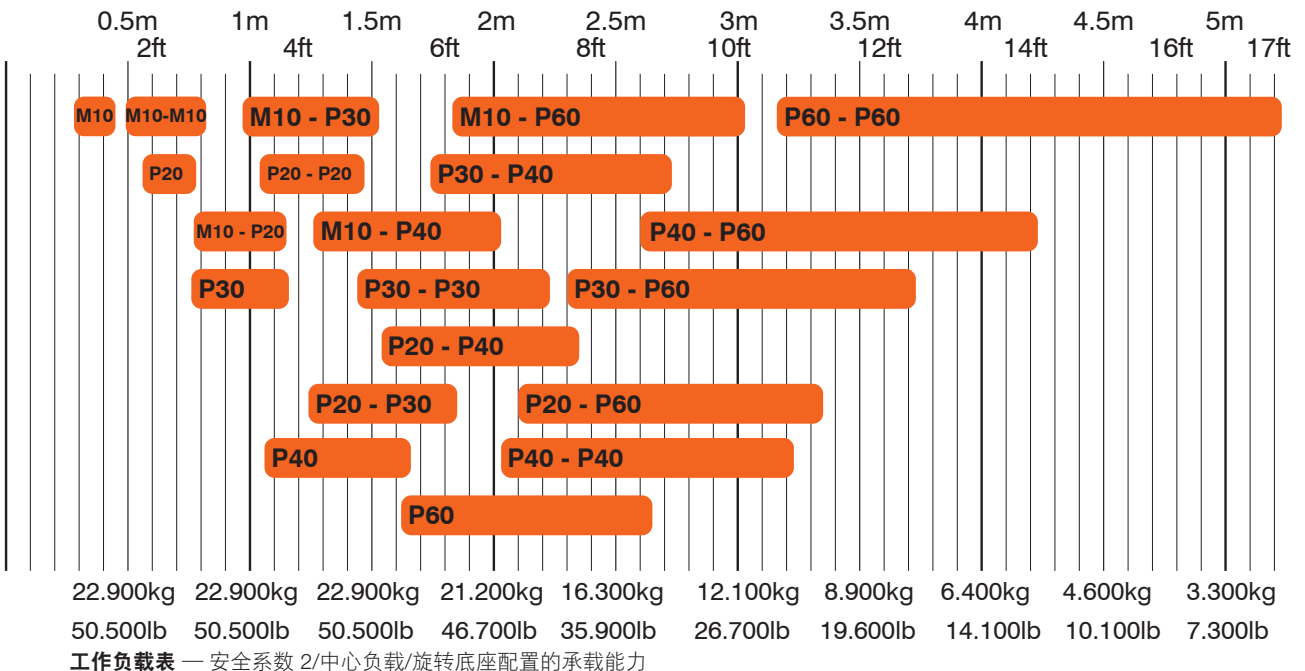
*取决于配置



表格中的数据基于高级车辆和结构支撑套件 + 额外撑杆支撑套装中的可用项目

备注

- 支撑结构的施工/安装必须始终获得训练有素的结构专家的批准。
- 倾斜地板支架的总工作负载是所有负载支撑撑杆 (A) 工作负载的总和。
- 在所有支撑 (B) 上安装拉力限制器。



© Holmatro 2023-05-01

虽然我们非常谨慎地对内容进行了完善，但是本印刷手册中的信息仍有可能不正确或不完整。Holmatro B.V. 及其子公司（以下统称为荷马特）不对基于此印刷品采取行动而造成的后果承担任何形式的责任。制造商的测量值可能会有所不同。如果对信息的正确性或完整性存疑，请联系荷马特（电话：+31 (0)162-751480）。如无荷马特明确授权，禁止以任何方式复制和/或公开本印刷品。

