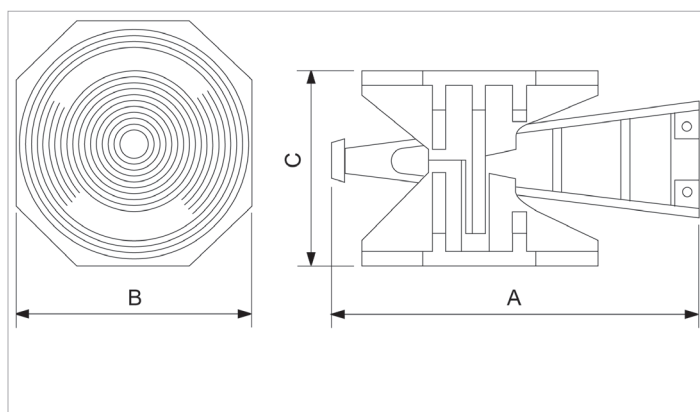


Feuille de caractéristiques techniques

W 50 | Coin naval

| Caractéristiques | | |
|------------------------|------|-----------------|
| numéro article | | 500.501.050 |
| modèle | | W 50 |
| description brève | | Coin naval |
| hauteur max. | mm | 225 |
| hauteur min. | mm | 200 |
| capacité | kN/t | 490.5 / 50 |
| poids, prêt à l'emploi | kg | 29.0 |
| dimension (AxBxC) | mm | 390 x 255 x 200 |



[holmatro.com](https://www.holmatro.com)

© Holmatro 2023-11-30

Malgré l'attention portée au contenu, il est possible que les informations imprimées sur ce support imprimé soient incorrectes ou incomplètes. Holmatro B.V. et ses entreprises affiliées (ci-après : Holmatro) ne peuvent être tenues responsables de toute conséquence découlant d'activités entreprises sur la base de ce support imprimé. Les valeurs peuvent varier selon les mesures du fabricant. En cas de doute concernant l'exactitude ou l'exhaustivité des informations, contactez Holmatro (T : +31 (0)162-751500). Ce guide ne doit pas être copié et / ou rendu public d'aucune façon sans l'autorisation explicite d'Holmatro.