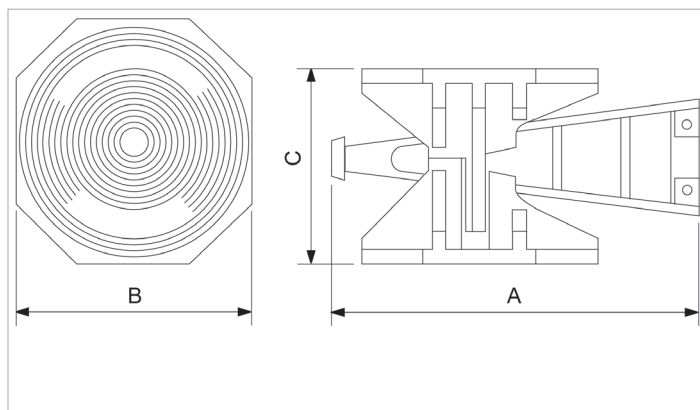


Technisches Datenblatt

W 50 | Schiffskeile

Technische Daten		
Artikelnummer		500.501.050
Modell		W 50
kurze Beschreibung		Schiffskeile
max. Höhe	mm	225
min. Höhe	mm	200
Kapazität	kN/t	490.5 / 50
Gewicht, einsatzbereit	kg	29.0
Abmessung (AxBxC)	mm	390 x 255 x 200



holmatro.com

© Holmatro 2023-11-30

Obwohl große Sorgfalt auf den Inhalt des Druckwerks verwendet wurde, kann es vorkommen, dass der Inhalt des Druckwerks unrichtig oder unvollständig ist. Holmatro B.V. und die mit ihr liierten Betriebe (in der Folge: Holmatro) übernehmen keine Verantwortung für die Folgen von Unvollständigkeiten oder Unrichtigkeiten des Inhalts des Druckwerks. Die Werte können im Rahmen der Fertigungstoleranzen abweichen. Bei Zweifel an der Richtigkeit oder Vollständigkeit der Information sollten Sie Kontakt mit Holmatro aufnehmen (T +31 (0)162-751480). Nichts aus diesem Druckwerk darf auf irgendeine Weise ohne die ausdrückliche Genehmigung von Holmatro vervielfältigt werden.