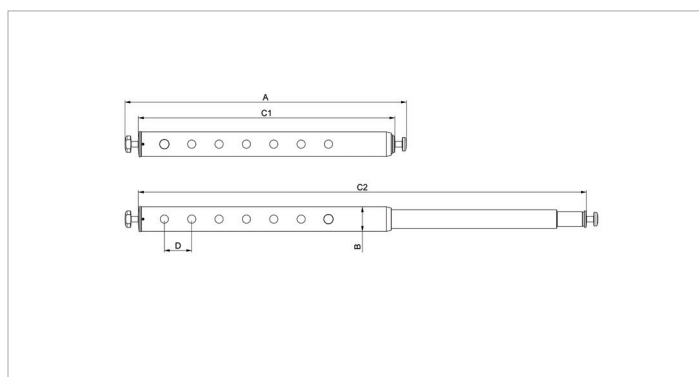


TST 1390-2090 | Escora transversal

Especificações		
número de artigo		100.002.809
modelo		TST 1390-2090
breve descrição		Escora transversal
peso, pronto para uso	lb	33.1

Dimensões de desenho técnico		
dimensão A	in	40.5
dimensão B	in	3.5
dimensão C1	in	36.9
dimensão C2	in	64.5
dimensão D	in	3.9



holmatro.com

© Holmatro 2023-12-20

Embora este conteúdo tenha sido alvo da máxima atenção, é possível que a informação neste impresso esteja incorreta ou incompleta. A Holmatro B.V. e as suas afiliadas (a seguir designada: Holmatro) não podem ser responsabilizadas, em nenhuma circunstância, pelas consequências das atividades levadas a cabo com base neste impresso. Os valores podem variar consoante as medições efetuadas pelo fabricante. Caso tenha alguma dúvida acerca da exatidão ou integralidade da informação, deverá contactar a Holmatro (T +31 (0)162-751500). Nenhuma parte deste impresso pode ser copiada e/ou publicada de forma alguma, sem a autorização explícita da Holmatro.