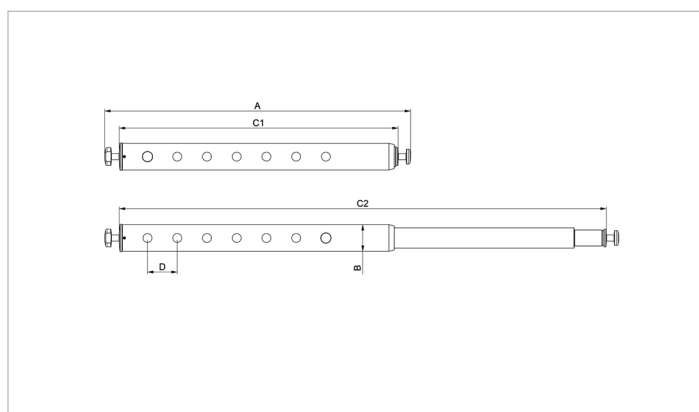


Folha de especificações técnicas

TST 1390-2090 | Escora transversal

Especificações		
número de artigo		100.002.809
modelo		TST 1390-2090
breve descrição		Escora transversal
peso, pronto para uso	kg	15.0

Dimensões de desenho técnico		
dimensão A	mm	1029
dimensão B	mm	90
dimensão C1	mm	938
dimensão C2	mm	1638
dimensão D	mm	100



holmatro.com

© Holmatro 2023-12-20

Embora este conteúdo tenha sido alvo da máxima atenção, é possível que a informação neste impresso esteja incorreta ou incompleta. A Holmatro B.V. e as suas afiliadas (a seguir designada: Holmatro) não podem ser responsabilizadas, em nenhuma circunstância, pelas consequências das atividades levadas a cabo com base neste impresso. Os valores podem variar consoante as medições efetuadas pelo fabricante. Caso tenha alguma dúvida acerca da exatidão ou integralidade da informação, deverá contactar a Holmatro (T +31 (0)162-751500). Nenhuma parte deste impresso pode ser copiada e/ou publicada de forma alguma, sem a autorização explícita da Holmatro.