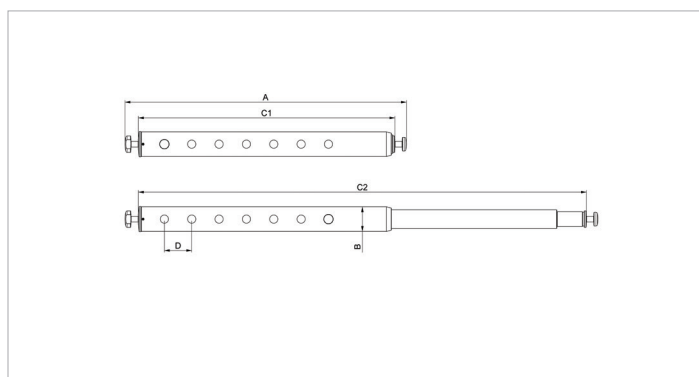


TST 1390-2090 | Entretoise de traverse

Caractéristiques		
numéro article		100.002.809
modèle		TST 1390-2090
description brève		Entretoise de traverse
poids, prêt à l'emploi	lb	33.1

Dimensions du dessin technique		
dimension A	in	40.5
dimension B	in	3.5
dimension C1	in	36.9
dimension C2	in	64.5
dimension D	in	3.9



holmatro.com

© Holmatro 2023-12-20

Malgré l'attention portée au contenu, il est possible que les informations imprimées sur ce support imprimé soient incorrectes ou incomplètes. Holmatro B.V. et ses entreprises affiliées (ci-après : Holmatro) ne peuvent être tenues responsables de toute conséquence découlant d'activités entreprises sur la base de ce support imprimé. Les valeurs peuvent varier selon les mesures du fabricant. En cas de doute concernant l'exactitude ou l'exhaustivité des informations, contactez Holmatro (T : +31 (0)162-751500). Ce guide ne doit pas être copié et / ou rendu public d'aucune façon sans l'autorisation explicite d'Holmatro.