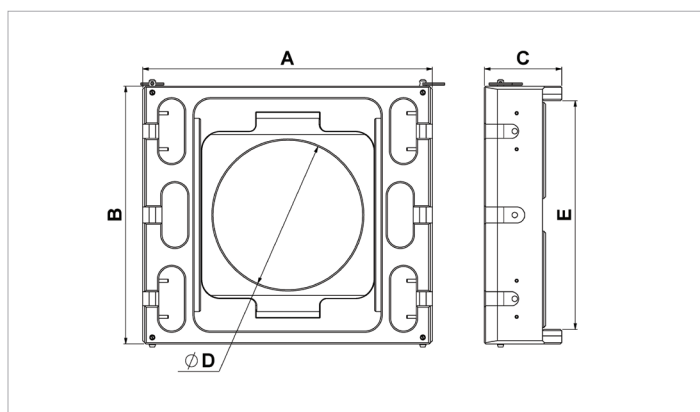


Technisch specificatieblad

TS 232 | Traverse Slede

| Technische gegevens | | |
|---------------------|------|----------------|
| artikelnummer | | 100.002.799 |
| model | | TS 232 |
| korte omschrijving | | Traverse Slede |
| capaciteit | kN/t | 735.4 / 75 |
| gewicht, bruikbaar | kg | 24.0 |

| Technische tekening afmetingen | | |
|--------------------------------|----|-----|
| afmeting A | mm | 450 |
| afmeting B | mm | 400 |
| afmeting C | mm | 120 |
| afmeting D | mm | 232 |
| afmeting E | mm | 355 |



holmatro.com

© Holmatro 2023-12-20

Hoewel aan de inhoud van het drukwerk grote zorg is besteed, kan het voorkomen dat de inhoud van het drukwerk onjuist of onvolledig is. Holmatro B.V. en de aan haar gelieerde bedrijven (hierna: Holmatro) aanvaarden geen aansprakelijkheid voor de gevolgen van onvolledigheden of onjuistheden van de inhoud van het drukwerk. Bij onduidelijkheid over de juistheid of de volledigheid van de informatie dient u contact op te nemen met Holmatro (T: +31 (0)162- 751480). Er mag niets van dit drukwerk veeleenvoudigd worden, op welke wijze dan ook, zonder de uitdrukkelijke toestemming van Holmatro.