

Karta specyfikacji technicznych

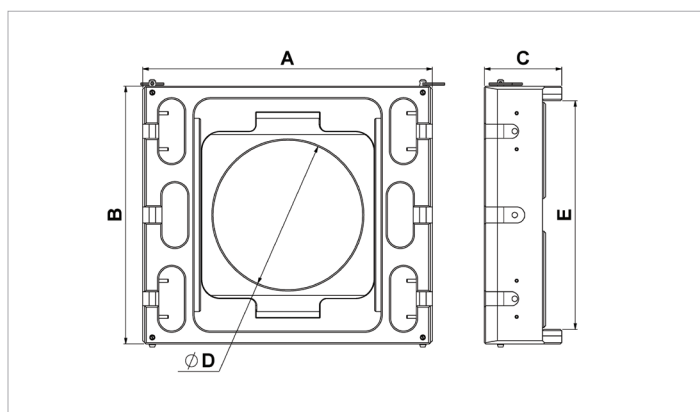
TS 232 | Sanie poprzeczne

Specyfikacje

numer artykułu		100.002.799
model		TS 232
krótki opis		Sanie poprzeczne
nośność skuteczna	kN/t	735.4 / 75
waga urządzenia	kg	24.0

Wymiary według rysunku technicznego

wymiar A	mm	450
wymiar B	mm	400
wymiar C	mm	120
wymiar D	mm	232
wymiar E	mm	355



holmatro.com

© Holmatro 2023-12-20

Mimo iż treść niniejszego dokumentu przygotowano z dochowaniem możliwie największej staranności, może zdarzyć się, że zawarte w nim informacje są nieprawidłowe lub niekompletne. Firma Holmatro B.V. i powiązane z nią spółki (zwane dalej: Holmatro) nie ponoszą jakiegokolwiek odpowiedzialności za konsekwencje działań podjętych na podstawie niniejszego dokumentu. Wartości mogą być odmienne od pomiarów producenta. W razie jakichkolwiek wątpliwości dotyczących prawidłowości lub kompletności informacji prosimy kontaktować się z firmą Holmatro (T +31 (0)162-751500). Zabrania się kopiowania i/lub rozpowszechniania jakiegokolwiek fragmentu niniejszego dokumentu w jakikolwiek sposób, bez wyraźnej zgody firmy Holmatro.