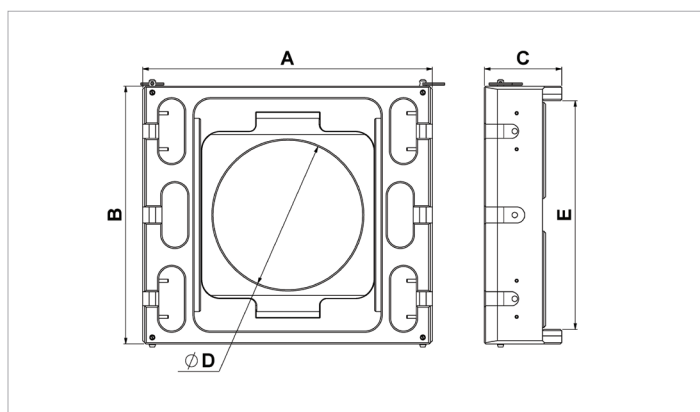


Ficha de especificaciones técnicas

TS 232 | Carro transversal

Especificaciones		
nº de artículo		100.002.799
modelo		TS 232
descripción breve		Carro transversal
capacidad	kN/t	735.4 / 75
peso, listo para su uso	kg	24.0

Dimensiones Dibujo técnico		
dimensión A	mm	450
dimensión B	mm	400
dimensión C	mm	120
dimensión D	mm	232
dimensión E	mm	355



holmatro.com

© Holmatro 2023-12-20

Aunque haya sido redactada con la mayor atención, es posible que la información contenida en este impreso sea incorrecta o incompleta. Holmatro B.V. y sus empresas filiales (en lo sucesivo: Holmatro) no se hacen responsables de ninguna manera de las consecuencias de las actividades iniciadas sobre la base de la información de este impreso. Los valores pueden variar dentro de las tolerancias de fabricación. Si tiene cualquier duda acerca de la exactitud o completitud de la información, por favor, póngase en contacto con Holmatro (T +31 (0)162-751500). Nada de lo que aparece en este impreso puede ser copiado y/o divulgado de ninguna forma sin la autorización explícita de Holmatro.