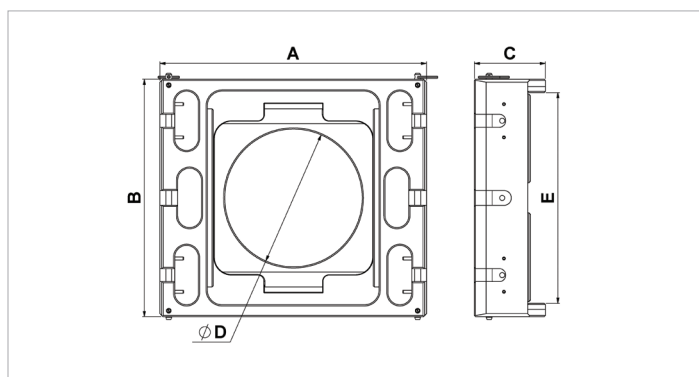


# TS 232 | Trenó transversal

Especificações		
número de artigo		100.002.799
modelo		TS 232
breve descrição		Trenó transversal
capacidade	lbf	165324
peso, pronto para uso	lb	52.9

Dimensões de desenho técnico		
dimensão A	in	17.7
dimensão B	in	15.7
dimensão C	in	4.7
dimensão D	in	9.1
dimensão E	in	14



holmatro.com

© Holmatro 2023-12-20

Embora este conteúdo tenha sido alvo da máxima atenção, é possível que a informação neste impresso esteja incorreta ou incompleta. A Holmatro B.V. e as suas afiliadas (a seguir designada: Holmatro) não podem ser responsabilizadas, em nenhuma circunstância, pelas consequências das atividades levadas a cabo com base neste impresso. Os valores podem variar consoante as medições efetuadas pelo fabricante. Caso tenha alguma dúvida acerca da exatidão ou integralidade da informação, deverá contactar a Holmatro (T +31 (0)162-751500). Nenhuma parte deste impresso pode ser copiada e/ou publicada de forma alguma, sem a autorização explícita da Holmatro.