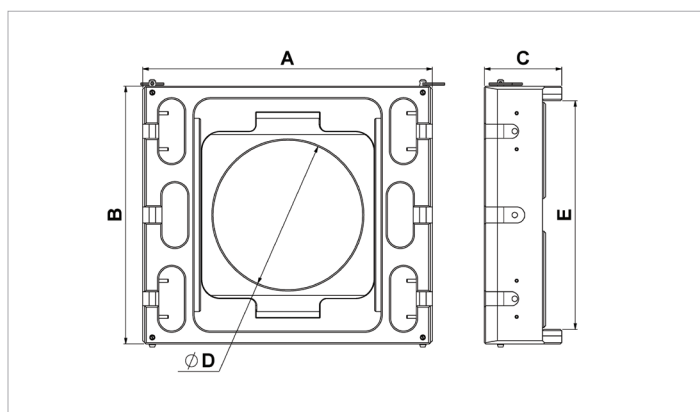


## Folha de especificações técnicas

# TS 232 | Trenó transversal

Especificações		
número de artigo		100.002.799
modelo		TS 232
breve descrição		Trenó transversal
capacidade	kN/t	735.4 / 75
peso, pronto para uso	kg	24.0

Dimensões de desenho técnico		
dimensão A	mm	450
dimensão B	mm	400
dimensão C	mm	120
dimensão D	mm	232
dimensão E	mm	355



[holmatro.com](http://holmatro.com)

© Holmatro 2023-12-20

Embora este conteúdo tenha sido alvo da máxima atenção, é possível que a informação neste impresso esteja incorreta ou incompleta. A Holmatro B.V. e as suas afiliadas (a seguir designada: Holmatro) não podem ser responsabilizadas, em nenhuma circunstância, pelas consequências das atividades levadas a cabo com base neste impresso. Os valores podem variar consoante as medições efetuadas pelo fabricante. Caso tenha alguma dúvida acerca da exatidão ou integralidade da informação, deverá contactar a Holmatro (T +31 (0)162-751500). Nenhuma parte deste impresso pode ser copiada e/ou publicada de forma alguma, sem a autorização explícita da Holmatro.