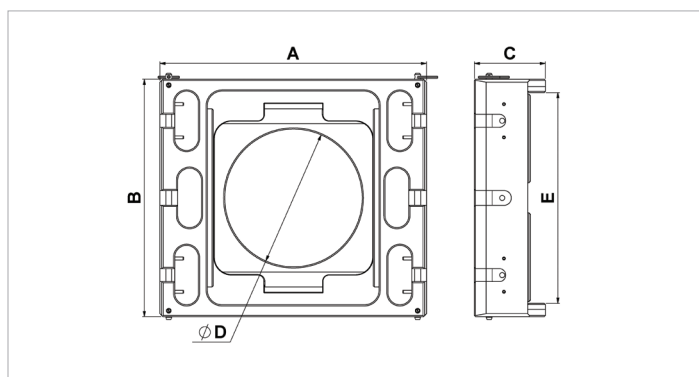


Feuille de caractéristiques techniques

TS 232 | Traverse patin

Caractéristiques		
numéro article		100.002.799
modèle		TS 232
description brève		Traverse patin
capacité	lbf	165324
poids, prêt à l'emploi	lb	52.9

Dimensions du dessin technique		
dimension A	in	17.7
dimension B	in	15.7
dimension C	in	4.7
dimension D	in	9.1
dimension E	in	14



holmatro.com

© Holmatro 2023-12-20

Malgré l'attention portée au contenu, il est possible que les informations imprimées sur ce support imprimé soient incorrectes ou incomplètes. Holmatro B.V. et ses entreprises affiliées (ci-après : Holmatro) ne peuvent être tenues responsables de toute conséquence découlant d'activités entreprises sur la base de ce support imprimé. Les valeurs peuvent varier selon les mesures du fabricant. En cas de doute concernant l'exactitude ou l'exhaustivité des informations, contactez Holmatro (T : +31 (0)162-751500). Ce guide ne doit pas être copié et / ou rendu public d'aucune façon sans l'autorisation explicite d'Holmatro.