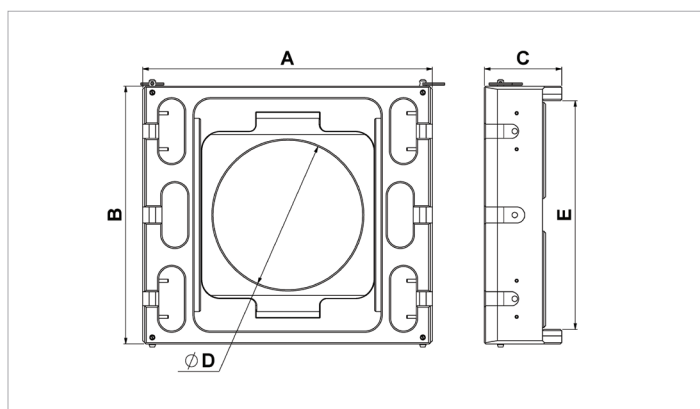


Technisches Datenblatt

TS 232 | Querschlitten

Technische Daten		
Artikelnummer		100.002.799
Modell		TS 232
kurze Beschreibung		Querschlitten
Kapazität	kN/t	735.4 / 75
Gewicht, einsatzbereit	kg	24.0

Technische Zeichnung Abmessungen		
Abmessung A	mm	450
Abmessung B	mm	400
Abmessung C	mm	120
Abmessung D	mm	232
Abmessung E	mm	355



[holmatro.com](https://www.holmatro.com)

© Holmatro 2023-12-20

Obwohl große Sorgfalt auf den Inhalt des Druckwerks verwendet wurde, kann es vorkommen, dass der Inhalt des Druckwerks unrichtig oder unvollständig ist. Holmatro B.V. und die mit ihr liierten Betriebe (in der Folge: Holmatro) übernehmen keine Verantwortung für die Folgen von Unvollständigkeiten oder Unrichtigkeiten des Inhalts des Druckwerks. Die Werte können im Rahmen der Fertigungstoleranzen abweichen. Bei Zweifel an der Richtigkeit oder Vollständigkeit der Information sollten Sie Kontakt mit Holmatro aufnehmen (T +31 (0)162-751480). Nichts aus diesem Druckwerk darf auf irgendeine Weise ohne die ausdrückliche Genehmigung von Holmatro vervielfältigt werden.