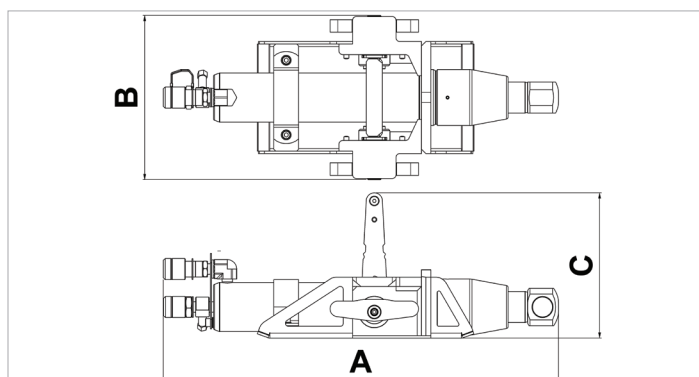


SPPU-LW | Unité de poussée-traction

Caractéristiques		
numéro article		100.003.366
description brève		Unité de poussée-traction
modèle		SPPU-LW
pression de travail max.	psi	10443
tonnage	lb	22046.0
course	in	13
capacité en pousser	lbf	22773
capacité en retour	lbf	21110
surface effective de pression (en pousser)	sq. in.	5.1
surface effective de pression (en retour)	sq. in.	2.1
contenu d'huile requis (en pousser)	oz	36.5
contenu d'huile requis (en retour)	oz	15.1
type d'action		double
type de retour		hydraulique
matière		acier
poids, prêt à l'emploi	lb	57.3

Dimensions du dessin technique		
dimension A	in	25.1
dimension B	in	10.4
dimension C	in	9.2



holmatro.com

© Holmatro 2023-12-20

Malgré l'attention portée au contenu, il est possible que les informations imprimées sur ce support imprimé soient incorrectes ou incomplètes. Holmatro B.V. et ses entreprises affiliées (ci-après : Holmatro) ne peuvent être tenues responsables de toute conséquence découlant d'activités entreprises sur la base de ce support imprimé. Les valeurs peuvent varier selon les mesures du fabricant. En cas de doute concernant l'exactitude ou l'exhaustivité des informations, contactez Holmatro (T : +31 (0)162-751500). Ce guide ne doit pas être copié et / ou rendu public d'aucune façon sans l'autorisation explicite d'Holmatro.