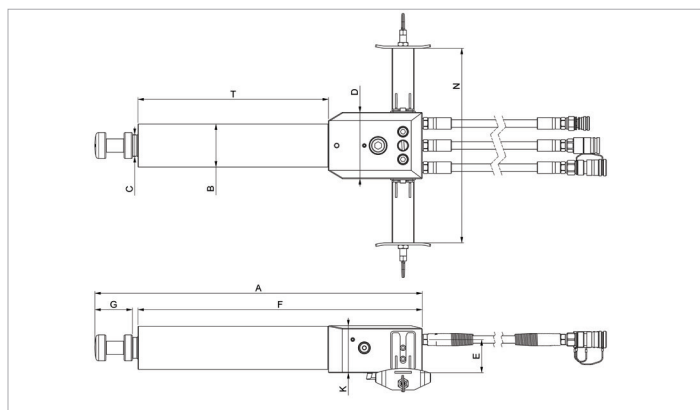


## Technisch specificatieblad

# RTC 12 H 23 | Traverse cilinder

Technische gegevens		
artikelnummer		100.002.734
korte omschrijving		Traverse cilinder
model		RTC 12 H 23
max. werkdruk	bar/Mpa	550 / 55
tonnage	t	12
slaglengte	mm	230
gesloten hoogte	mm	593
capaciteit (pers)	kN/t	118 / 12
capaciteit (retour)	kN/t	118 / 12
effectief drukoppervlak (druk)	cm <sup>2</sup>	33.2
effectief drukoppervlak (retour)	cm <sup>2</sup>	20.6
vereiste olie-inhoud (pers)	cc	763
vereiste olie-inhoud (retour)	cc	474
retourtype		hydraulisch
materiaal		staal
gewicht, gebruiksklaar	kg	17.0

Technische tekening afmetingen		
afmeting A	mm	593
afmeting B	mm	78
afmeting C	mm	40
afmeting D	mm	120
afmeting E	mm	60
afmeting F	mm	515
afmeting G	mm	68
afmeting K	mm	85
afmeting N	mm	350
afmeting T	mm	345



[holmatro.com](https://www.holmatro.com)

© Holmatro 2023-12-20

Hoewel aan de inhoud van het drukwerk grote zorg is besteed, kan het voorkomen dat de inhoud van het drukwerk onjuist of onvolledig is. Holmatro B.V. en de aan haar gelieerde bedrijven (hierna: Holmatro) aanvaarden geen aansprakelijkheid voor de gevolgen van onvolledigheden of onjuistheden van de inhoud van het drukwerk. Bij onduidelijkheid over de juistheid of de volledigheid van de informatie dient u contact op te nemen met Holmatro (T: +31 (0)162- 751480). Er mag niets van dit drukwerk veeelvoudigd worden, op welke wijze dan ook, zonder de uitdrukkelijke toestemming van Holmatro.