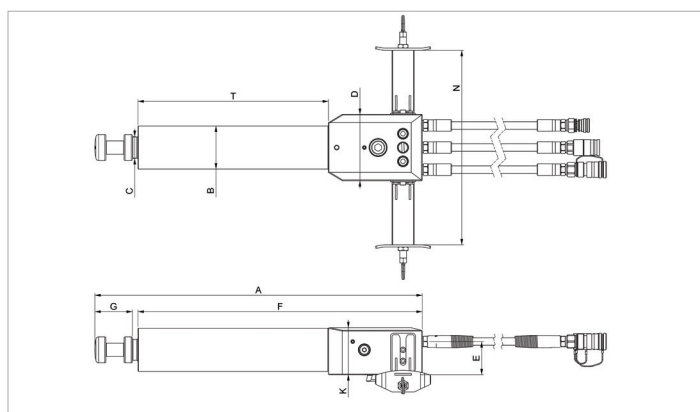


## Ficha de especificaciones técnicas

# RTC 12 H 23 | Cilindro transversal

Especificaciones		
nº de artículo		100.002.734
descripción breve		Cilindro transversal
modelo		RTC 12 H 23
presión máxima de trabajo	bar/Mpa	550 / 55
tonelaje	t	12
recorrido	mm	230
alt. de construcción	mm	593
capacidad (prensa)	kN/t	118 / 12
capacidad (retracción)	kN/t	118 / 12
área de presión efectiva (prensa)	cm <sup>2</sup>	33.2
área de presión efectiva (retracción)	cm <sup>2</sup>	20.6
contenido de aceite requerido (prensa)	cc	763
contenido de aceite requerido (retracción)	cc	474
tipo de retorno		hidráulico
material		acero
peso, listo para su uso	kg	17.0

Dimensiones Dibujo técnico		
dimensión A	mm	593
dimensión B	mm	78
dimensión C	mm	40
dimensión D	mm	120
dimensión E	mm	60
dimensión F	mm	515
dimensión G	mm	68
dimensión K	mm	85
dimensión N	mm	350
dimensión T	mm	345



[holmatro.com](http://holmatro.com)

© Holmatro 2020-05-31

Aunque haya sido redactada con la mayor atención, es posible que la información contenida en este impreso sea incorrecta o incompleta. Holmatro B.V. y sus empresas filiales (en lo sucesivo: Holmatro) no se hacen responsables de ninguna manera de las consecuencias de las actividades iniciadas sobre la base de la información de este impreso. Los valores pueden variar dentro de las tolerancias de fabricación. Si tiene cualquier duda acerca de la exactitud o completitud de la información, por favor, póngase en contacto con Holmatro (T +31 (0)162-751500). Nada de lo que aparece en este impreso puede ser copiado y/o divulgado de ninguna forma sin la autorización explícita de Holmatro.