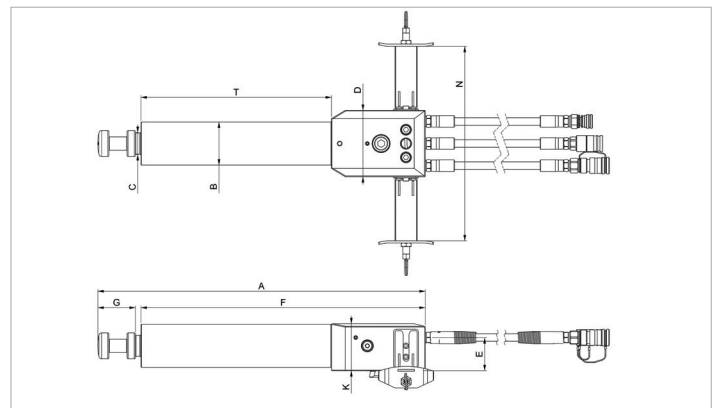


## Technisches Datenblatt

# RTC 12 H 23 | Querzylinder

Technische Daten		
Artikelnummer		100.002.734
kurze Beschreibung		Querzylinder
Modell		RTC 12 H 23
max. Betriebsdruck	bar/Mpa	550 / 55
Tonnage	t	12
Hub	mm	230
Bauhöhe	mm	593
Kapazität (Drücken)	kN/t	118 / 12
Kapazität (Einfahren)	kN/t	118 / 12
effective Druckfläche (Drücken)	cm <sup>2</sup>	33.2
effective Druckfläche (Einfahren)	cm <sup>2</sup>	20.6
erforderliche Ölinhalt (Drücken)	cc	763
erforderliche Ölinhalt (Einfahren)	cc	474
Rücklauftyp		Hydraulik
Material		Stahl
Gewicht, einsatzbereit	kg	17.0

Technische Zeichnung Abmessungen		
Abmessung A	mm	593
Abmessung B	mm	78
Abmessung C	mm	40
Abmessung D	mm	120
Abmessung E	mm	60
Abmessung F	mm	515
Abmessung G	mm	68
Abmessung K	mm	85
Abmessung N	mm	350
Abmessung T	mm	345



[holmatro.com](http://holmatro.com)

© Holmatro 2023-12-20

Obwohl große Sorgfalt auf den Inhalt des Druckwerks verwendet wurde, kann es vorkommen, dass der Inhalt des Druckwerks unrichtig oder unvollständig ist. Holmatro B.V. und die mit ihr liierten Betriebe (in der Folge: Holmatro) übernehmen keine Verantwortung für die Folgen von Unvollständigkeitsen oder Unrichtigkeiten des Inhalts des Druckwerks. Die Werte können im Rahmen der Fertigungstoleranzen abweichen. Bei Zweifel an der Richtigkeit oder Vollständigkeit der Information sollten Sie Kontakt mit Holmatro aufnehmen (T +31 (0)162-751480). Nichts aus diesem Druckwerk darf auf irgendeine Weise ohne die ausdrückliche Genehmigung von Holmatro vervielfältigt werden.