

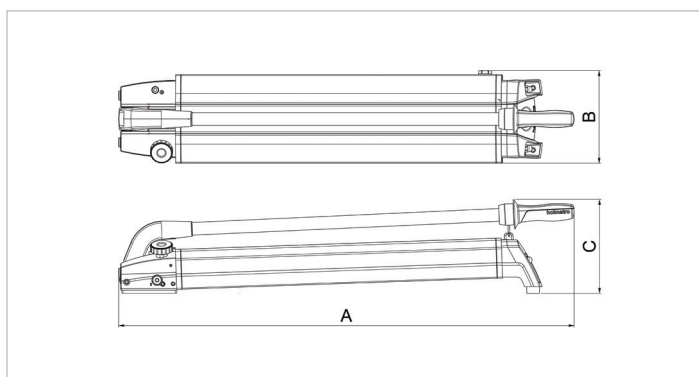
Feuille de caractéristiques techniques

PA 58 H 2 | Pompe à main

Caractéristiques		
numéro article		100.142.038
description brève		Pompe à main
modèle		PA 58 H 2
pression de travail max.	psi	10443
capa. réservoir d'huile (effect.)	oz	196.1
capacité réservoir d'huile	oz	208
nombre d'étages		2
débit 1ère étage (par course)	oz	1.71
débit 2ème étage (par course)	oz	0.14
plage de pression 1ère étage	psi	0 - 653
plage de pression 2ème étage	psi	653 - 10443
force d'opération max.	lb	75.0
raccordement		3/8" NPT femelle
type d'opérateur		à main
double effet optionelle		oui
poids, prêt à l'emploi	lb	32.2

Dimensions du dessin technique		
dimension A	in	35.3
dimension B	in	7.2
dimension C	in	7.3

Accessoires		
Clapet double effet VM 43 L		100.182.175
Kit De Manomètre Ø 60 - VM 43 L Soupappe		100.182.216



holmatro.com

© Holmatro 2024-01-27

Malgré l'attention portée au contenu, il est possible que les informations imprimées sur ce support imprimé soient incorrectes ou incomplètes. Holmatro B.V. et ses entreprises affiliées (ci-après : Holmatro) ne peuvent être tenues responsables de toute conséquence découlant d'activités entreprises sur la base de ce support imprimé. Les valeurs peuvent varier selon les mesures du fabricant. En cas de doute concernant l'exactitude ou l'exhaustivité des informations, contactez Holmatro (T : +31 (0)162-751500). Ce guide ne doit pas être copié et / ou rendu public d'aucune façon sans l'autorisation explicite d'Holmatro.