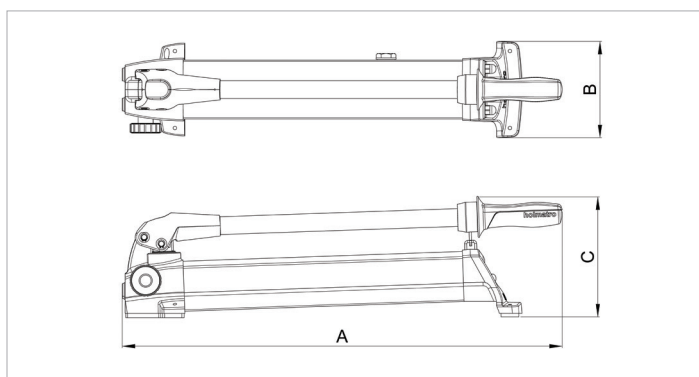


Folha de especificações técnicas

PA 04 H 2 | Bomba manual

Especificações			
número de artigo			100.142.033
breve descrição			Bomba manual
modelo			PA 04 H 2
pressão de trabalho máx.	psi		10443
tanque de óleo da capa. (em vigor)	oz		13.5
tanque de óleo da capacidade	oz		16.9
número de fases			2
output 1ª etapa (por curso)	oz		0.62
output 2ª etapa (por curso)	oz		0.050
intervalo de pressão na 1ª fase	psi		0 - 653
intervalo de pressão na 2ª fase	psi		653 - 10443
máx. força operacional	lb		70.5
conexão			3/8" NPT rosca interior
tipo de operador			mão
dupla ação opcional			não
peso, pronto para uso	lb		7.5

Dimensões de desenho técnico			
dimensão A	in		17.1
dimensão B	in		5.3
dimensão C	in		6.5



holmatro.com

© Holmatro 2023-11-30

Embora este conteúdo tenha sido alvo da máxima atenção, é possível que a informação neste impresso esteja incorreta ou incompleta. A Holmatro B.V. e as suas afiliadas (a seguir designada: Holmatro) não podem ser responsabilizadas, em nenhuma circunstância, pelas consequências das atividades levadas a cabo com base neste impresso. Os valores podem variar consoante as medições efetuadas pelo fabricante. Caso tenha alguma dúvida acerca da exatidão ou integralidade da informação, deverá contactar a Holmatro (T +31 (0)162-751500). Nenhuma parte deste impresso pode ser copiada e/ou publicada de forma alguma, sem a autorização explícita da Holmatro.