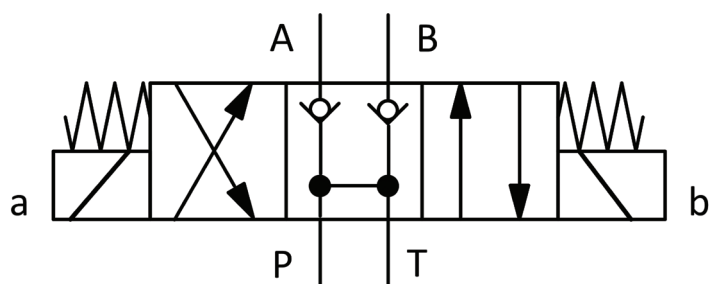
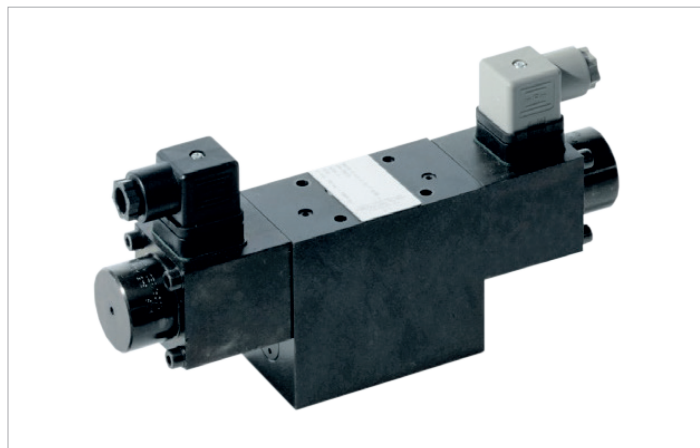


技术参数表

M 326 | 双动作阀

技术参数表	
订购号	100.182.321
型号	M 326
简要说明	双动作阀
动作类型	双



holmatro.com

© Holmatro 2023-12-12

尽管本印刷品的编写工作极为细致，但仍有可能存在不正确或不完整的信息。Holmatro B.V. 及子公司（以后简称：荷马特）不对基于此印刷品采取行动而造成的后果承担任何形式的责任。如果您对此信息的正确性和完整性有任何疑问，请联系我公司（电话号码：+31 (0)162-589200）。未经荷马特授权，禁止以任何方式复制和/或公开本印刷品的任何内容。