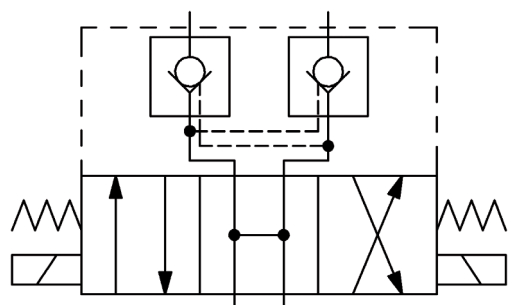


Ficha de especificaciones técnicas

M 324 | Válvula, efecto doble

Especificaciones		
nº de artículo		100.181.324
modelo		M 324
descripción breve		Válvula, efecto doble
presión máxima de trabajo	bar/Mpa	720 / 72
Accesorios necesarios		
Control remoto		100.151.060



holmatro.com

© Holmatro 2023-12-12

Aunque haya sido redactada con la mayor atención, es posible que la información contenida en este impreso sea incorrecta o incompleta. Holmatro B.V. y sus empresas filiales (en lo sucesivo: Holmatro) no se hacen responsables de ninguna manera de las consecuencias de las actividades iniciadas sobre la base de la información de este impreso. Los valores pueden variar dentro de las tolerancias de fabricación. Si tiene cualquier duda acerca de la exactitud o completitud de la información, por favor, póngase en contacto con Holmatro (T +31 (0)162-751500). Nada de lo que aparece en este impreso puede ser copiado y/o divulgado de ninguna forma sin la autorización explícita de Holmatro.