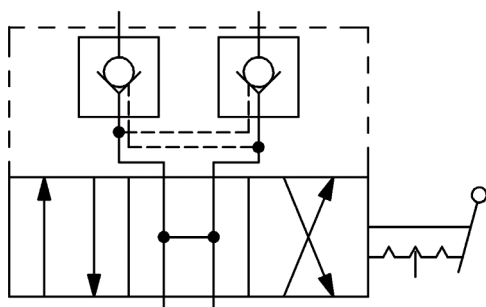


Karta specyfikacji technicznych

M 322 | Zawory Sterujące, dwustronnego działania

Specyfikacje		
numer artykułu		100.181.322
model		M 322
krótki opis		Zawory Sterujące, dwustronnego działania
maks. ciśnienie robocze	bar/Mpa	720 / 72
rodzaj działania		dwustronne



holmatro.com

© Holmatro 2023-12-12

Mimo iż treść niniejszego dokumentu przygotowano z dochowaniem możliwie największej staranności, może zdarzyć się, że zawarte w nim informacje są nieprawidłowe lub niekompletne. Firma Holmatro B.V. i powiązane z nią spółki (zwane dalej: Holmatro) nie ponoszą jakiegokolwiek odpowiedzialności za konsekwencje działań podjętych na podstawie niniejszego dokumentu. Wartości mogą być odmienne od pomiarów producenta. W razie jakichkolwiek wątpliwości dotyczących prawidłowości lub kompletności informacji prosimy kontaktować się z firmą Holmatro (T +31 (0)162-751500). Zabrania się kopiowania i/lub rozpowszechniania jakiegokolwiek fragmentu niniejszego dokumentu w jakikolwiek sposób, bez wyraźnej zgody firmy Holmatro.