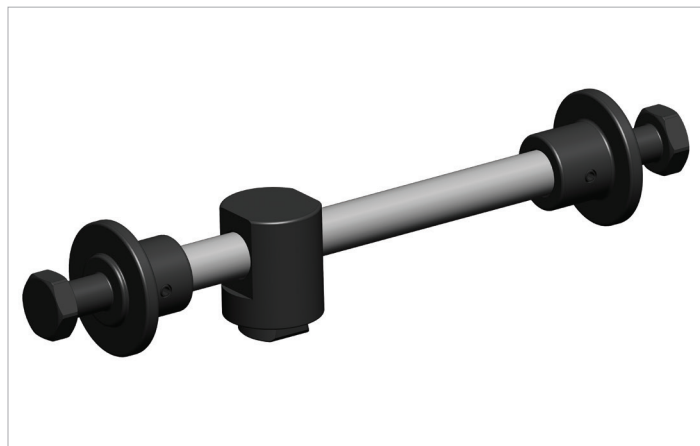


Technisch specificatieblad

LDR 30 B | Borging Rerailing

Technische gegevens

artikelnummer		100.002.869
model		LDR 30 B
korte omschrijving		Borging Rerailing
max. horizontale verplaatsing	mm	230
gewicht, gebruiksklaar	kg	5.0



[holmatro.com](https://www.holmatro.com)

© Holmatro 2023-12-30

Hoewel aan de inhoud van het drukwerk grote zorg is besteed, kan het voorkomen dat de inhoud van het drukwerk onjuist of onvolledig is. Holmatro B.V. en de aan haar gelieerde bedrijven (hierna: Holmatro) aanvaarden geen aansprakelijkheid voor de gevolgen van onvolledigheden of onjuistheden van de inhoud van het drukwerk. Bij onduidelijkheid over de juistheid of de volledigheid van de informatie dient u contact op te nemen met Holmatro (T: +31 (0)162- 751480). Er mag niets van dit drukwerk veeelvoudigd worden, op welke wijze dan ook, zonder de uitdrukkelijke toestemming van Holmatro.