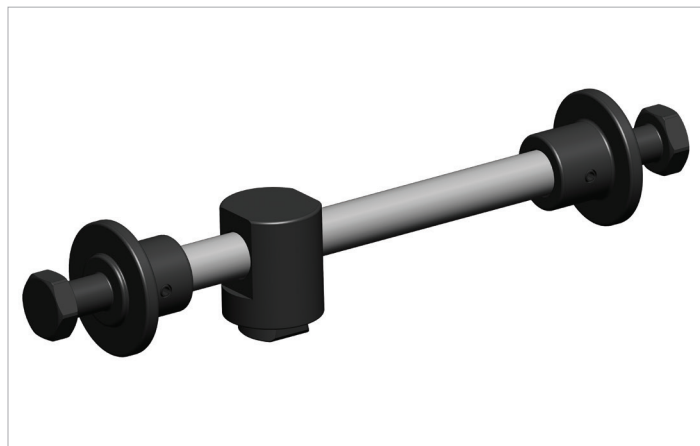


Karta specyfikacji technicznych

LDR 30 B | Urządzenie zabezpieczające System wkolejania

| Specyfikacje | | |
|-------------------------------|----|--|
| numer artykułu | | 100.002.869 |
| model | | LDR 30 B |
| krótki opis | | Urządzenie zabezpieczające System wkolejania |
| maks. przemieszczenie poziome | mm | 230 |
| waga urządzenia | kg | 5.0 |



holmatro.com

© Holmatro 2023-12-30

Mimo iż treść niniejszego dokumentu przygotowano z dochowaniem możliwie największej staranności, może zdarzyć się, że zawarte w nim informacje są nieprawidłowe lub niekompletne. Firma Holmatro B.V. i powiązane z nią spółki (zwane dalej: Holmatro) nie ponoszą jakiegokolwiek odpowiedzialności za konsekwencje działań podjętych na podstawie niniejszego dokumentu. Wartości mogą być odmienne od pomiarów producenta. W razie jakichkolwiek wątpliwości dotyczących prawidłowości lub kompletności informacji prosimy kontaktować się z firmą Holmatro (T +31 (0)162-751500). Zabrania się kopiowania i/lub rozpowszechniania jakiegokolwiek fragmentu niniejszego dokumentu w jakikolwiek sposób, bez wyraźnej zgody firmy Holmatro.