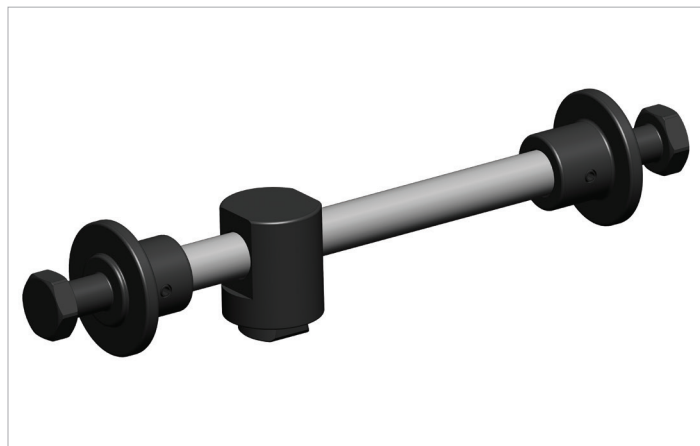


Folha de especificações técnicas

LDR 30 B | Dispositivo de bloqueio Sistema de carrilamento

Especificações		
número de artigo		100.002.869
modelo		LDR 30 B
breve descrição		Dispositivo de bloqueio Sistema de carrilamento
máx. deslocamento horizontal	mm	230
peso, pronto para uso	kg	5.0



holmatro.com

© Holmatro 2023-12-30

Embora este conteúdo tenha sido alvo da máxima atenção, é possível que a informação neste impresso esteja incorreta ou incompleta. A Holmatro B.V. e as suas afiliadas (a seguir designada: Holmatro) não podem ser responsabilizadas, em nenhuma circunstância, pelas consequências das atividades levadas a cabo com base neste impresso. Os valores podem variar consoante as medições efetuadas pelo fabricante. Caso tenha alguma dúvida acerca da exatidão ou integralidade da informação, deverá contactar a Holmatro (T +31 (0)162-751500). Nenhuma parte deste impresso pode ser copiada e/ou publicada de forma alguma, sem a autorização explícita da Holmatro.