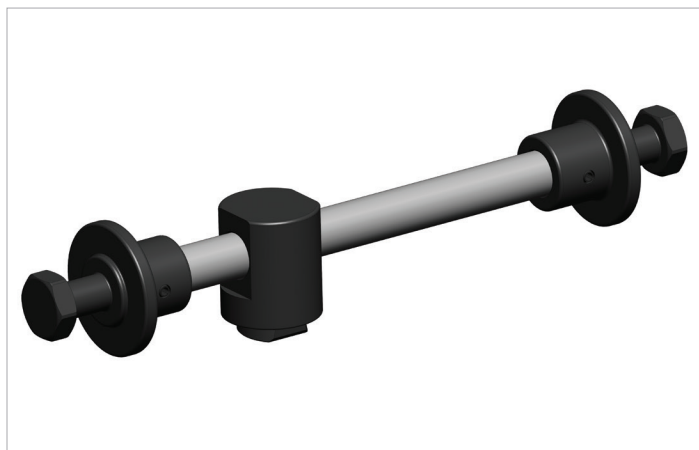


LDR 30 B | Mécanisme de blocage Système de remise sur rail

Caractéristiques		
numéro article		100.002.869
modèle		LDR 30 B
description brève		Mécanisme de blocage Système de remise sur rail
max. déplacement horizontal	in	9.1
poids, prêt à l'emploi	lb	11.0



holmatro.com

© Holmatro 2023-12-30

Malgré l'attention portée au contenu, il est possible que les informations imprimées sur ce support imprimé soient incorrectes ou incomplètes. Holmatro B.V. et ses entreprises affiliées (ci-après : Holmatro) ne peuvent être tenues responsables de toute conséquence découlant d'activités entreprises sur la base de ce support imprimé. Les valeurs peuvent varier selon les mesures du fabricant. En cas de doute concernant l'exactitude ou l'exhaustivité des informations, contactez Holmatro (T : +31 (0)162-751500). Ce guide ne doit pas être copié et / ou rendu public d'aucune façon sans l'autorisation explicite d'Holmatro.