

Technisches Datenblatt

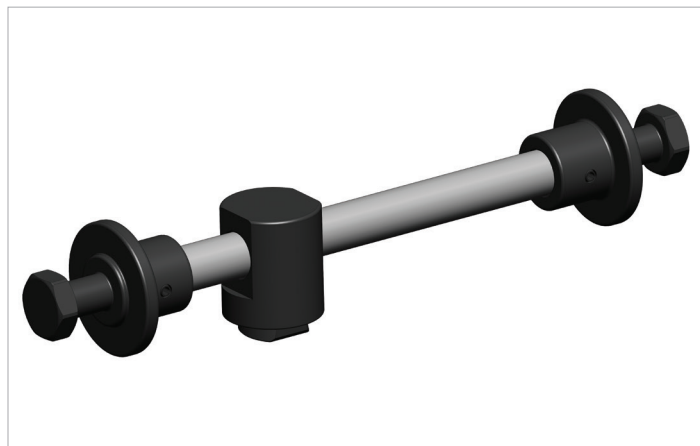
LDR 30 B | Sperrvorrichtung Aufgleissystem

Technische Daten

Artikelnummer		100.002.869
Modell		LDR 30 B
kurze Beschreibung		Sperrvorrichtung Aufgleissystem
max. horizontale Verschiebung	mm	230
Gewicht, einsatzbereit	kg	5.0

Standardmäßig geliefert mit

- Schnellkupplungen & Staubschutzkappen
- Flachkupplungen: mit integrierter Staubschutzkappe,



[holmatro.com](https://www.holmatro.com)

© Holmatro 2024-08-15

Obwohl große Sorgfalt auf den Inhalt des Druckwerks verwendet wurde, kann es vorkommen, dass der Inhalt des Druckwerks unrichtig oder unvollständig ist. Holmatro B.V. und die mit ihr liierten Betriebe (in der Folge: Holmatro) übernehmen keine Verantwortung für die Folgen von Unvollständigkeiten oder Unrichtigkeiten des Inhalts des Druckwerks. Die Werte können im Rahmen der Fertigungstoleranzen abweichen. Bei Zweifel an der Richtigkeit oder Vollständigkeit der Information sollten Sie Kontakt mit Holmatro aufnehmen (T +31 (0)162-751480). Nichts aus diesem Druckwerk darf auf irgendeine Weise ohne die ausdrückliche Genehmigung von Holmatro vervielfältigt werden.