

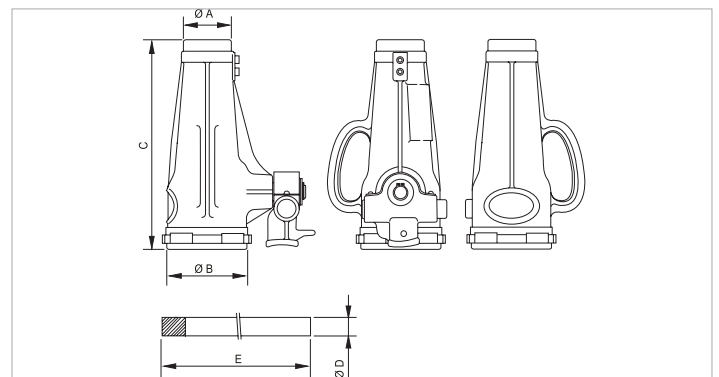
**Ficha de especificaciones técnicas**

# JJ 1513 | Gato mecánico

Especificaciones		
nº de artículo		200.401.011
modelo		JJ 1513
descripción breve		Gato mecánico
tonelaje	lb	33069.0
recorrido	in	4.9
alt. de construcción	in	10
capacidad	lbf	33092
peso, listo para su uso	lb	26.5

Dimensiones Dibujo técnico		
dimensión A	in	2.5
dimensión B	in	4.4
dimensión C	in	10
dimensión D	in	1
dimensión E	in	35.4

Equipado de serie con	
•	Manivela



holmatro.com

© Holmatro 2023-12-13

Aunque haya sido redactada con la mayor atención, es posible que la información contenida en este impreso sea incorrecta o incompleta. Holmatro B.V. y sus empresas filiales (en lo sucesivo: Holmatro) no se hacen responsables de ninguna manera de las consecuencias de las actividades iniciadas sobre la base de la información de este impreso. Los valores pueden variar dentro de las tolerancias de fabricación. Si tiene cualquier duda acerca de la exactitud o completitud de la información, por favor, póngase en contacto con Holmatro (T +31 (0)162-751500). Nada de lo que aparece en este impreso puede ser copiado y/o divulgado de ninguna forma sin la autorización explícita de Holmatro.