

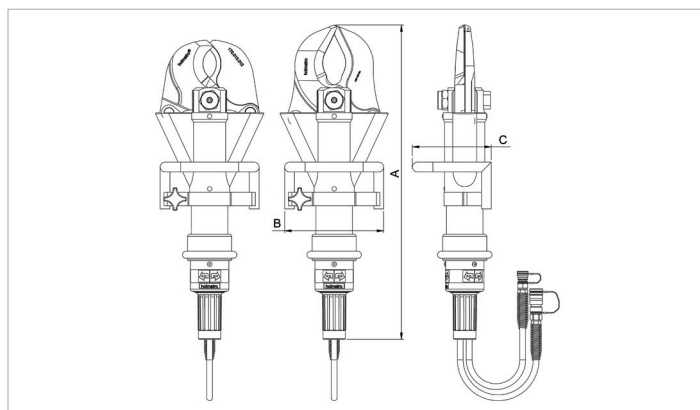
## Technisch specificatieblad

# ICU 40 A 30 | Mobiele schaar

Technische gegevens		
artikelnummer		170.012.047
model		ICU 40 A 30
mestype		30 Standard
schaartype		mobiel
korte omschrijving		Mobiele schaar
max. werkdruk	bar/Mpa	500 / 50
max. mesopening	mm	181
max. knipkracht	kN/t	644 / 65.7
vereiste olie-inhoud (effectief)	cc	163
gewicht, gebruiksklaar	kg	19.4
temperatuurbereik	°C	-20 +80
max. knip diameter power kabel	mm	160
Catalysator	%	99

Technische tekening afmetingen		
afmeting A	mm	775
afmeting B	mm	270
afmeting C	mm	218

Accessoires		
Steekwagen ICU		170.182.003
Messenset 20 Kort (ICU 40)		170.013.063



[holmatro.com](https://www.holmatro.com)

© Holmatro 2024-07-04

Hoewel aan de inhoud van het drukwerk grote zorg is besteed, kan het voorkomen dat de inhoud van het drukwerk onjuist of onvolledig is. Holmatro B.V. en de aan haar gelieerde bedrijven (hierna: Holmatro) aanvaarden geen aansprakelijkheid voor de gevolgen van onvolledigheden of onjuistheden van de inhoud van het drukwerk. Bij onduidelijkheid over de juistheid of de volledigheid van de informatie dient u contact op te nemen met Holmatro (T: +31 (0)162- 751480). Er mag niets van dit drukwerk veeelvoudigd worden, op welke wijze dan ook, zonder de uitdrukkelijke toestemming van Holmatro.