

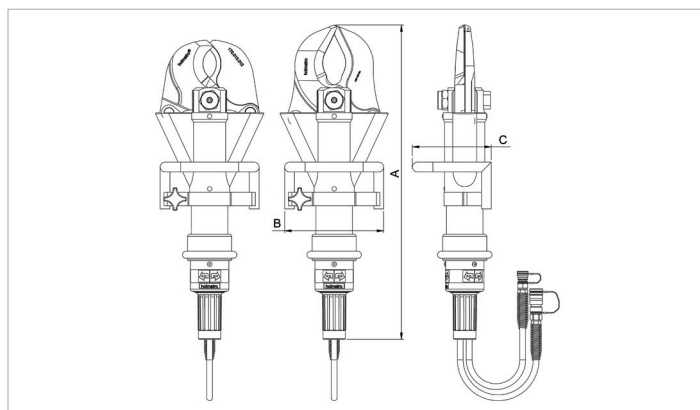
## Ficha de especificaciones técnicas

# ICU 40 A 30 | Cizalla portátil

Especificaciones		
nº de artículo		170.012.047
modelo		ICU 40 A 30
tipo de hoja		30 estándar
tipo cutter		móvil
descripción breve		Cizalla portátil
presión máxima de trabajo	bar/Mpa	500 / 50
máx. apertura de corte	mm	181
máx. la fuerza de corte	kN/t	644 / 65.7
contenido aceite req. (efec.)	cc	163
peso, listo para su uso	kg	19.4
rango de temperatura	°C	-20 +80

Dimensiones Dibujo técnico		
dimensión A	mm	775
dimensión B	mm	270
dimensión C	mm	218

Accesorios	
Set de cuchillas 20 cortas (ICU 40)	170.013.063



[holmatro.com](https://www.holmatro.com)

© Holmatro 2024-05-02

Aunque haya sido redactada con la mayor atención, es posible que la información contenida en este impreso sea incorrecta o incompleta. Holmatro B.V. y sus empresas filiales (en lo sucesivo: Holmatro) no se hacen responsables de ninguna manera de las consecuencias de las actividades iniciadas sobre la base de la información de este impreso. Los valores pueden variar dentro de las tolerancias de fabricación. Si tiene cualquier duda acerca de la exactitud o completitud de la información, por favor, póngase en contacto con Holmatro (T +31 (0)162-751500). Nada de lo que aparece en este impreso puede ser copiado y/o divulgado de ninguna forma sin la autorización explícita de Holmatro.