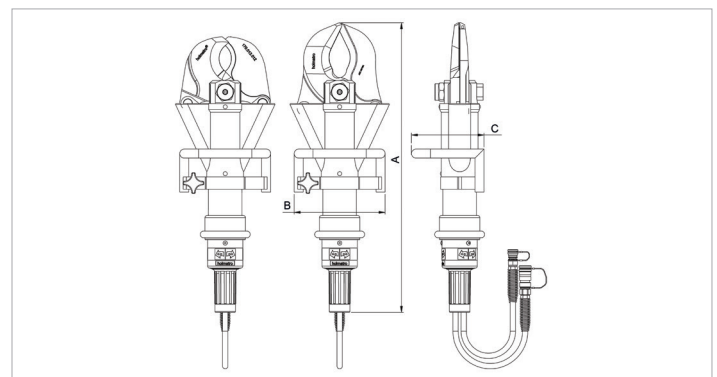


# ICU 40 A 30 | Tesoura móvel

Especificações		
número de artigo		170.012.047
modelo		ICU 40 A 30
pressão de trabalho máx.	psi	7252
tipo lâmina		30 padrão
tipo cortador		móvel
breve descrição		Tesoura móvel
máx. força de corte	lbf	144777
máx. corte de abertura	in	7.1
teor de óleo necessária (efetiva)	oz	5.5
peso, pronto para uso	lb	42.8
faixa de temperatura	°F	-4 +176

Dimensões de desenho técnico		
dimensão A	in	30.5
dimensão B	in	10.6
dimensão C	in	8.6

Acessórios	
	170.013.063



holmatro.com

© Holmatro 2024-05-02

Embora este conteúdo tenha sido alvo da máxima atenção, é possível que a informação neste impresso esteja incorreta ou incompleta. A Holmatro B.V. e as suas afiliadas (a seguir designada: Holmatro) não podem ser responsabilizadas, em nenhuma circunstância, pelas consequências das atividades levadas a cabo com base neste impresso. Os valores podem variar consoante as medições efetuadas pelo fabricante. Caso tenha alguma dúvida acerca da exatidão ou integralidade da informação, deverá contactar a Holmatro (T +31 (0)162-751500). Nenhuma parte deste impresso pode ser copiada e/ou publicada de forma alguma, sem a autorização explícita da Holmatro.