

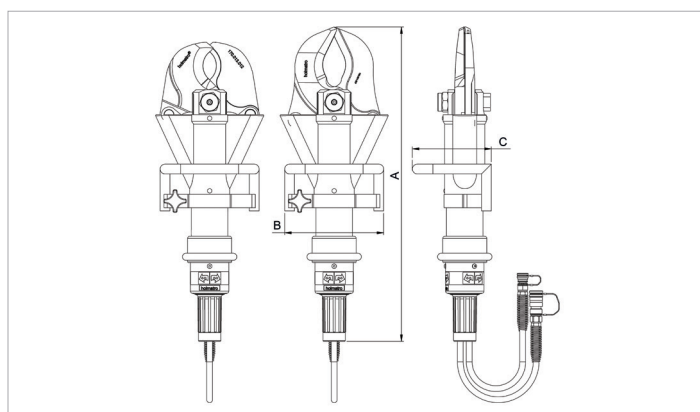
Feuille de caractéristiques techniques

ICU 40 A 30 | Cisaille mobile

Caractéristiques		
numéro article		170.012.047
modèle		ICU 40 A 30
type de lame		30 Standard
type de cisaille		mobile
description brève		Cisaille mobile
pression de travail max.	bar/Mpa	500 / 50
ouverture de coupe max.	mm	181
force de coupe max.	kN/t	644 / 65.7
qté huile nécessaire (effectif)	cc	163
poids, prêt à l'emploi	kg	19.4
plage de température	°C	-20 +80

Dimensions du dessin technique		
dimension A	mm	775
dimension B	mm	270
dimension C	mm	218

Accessoires	
Jeu de Lames	170.013.063



[holmatro.com](https://www.holmatro.com)

© Holmatro 2024-05-02

Malgré l'attention portée au contenu, il est possible que les informations imprimées sur ce support imprimé soient incorrectes ou incomplètes. Holmatro B.V. et ses entreprises affiliées (ci-après : Holmatro) ne peuvent être tenues responsables de toute conséquence découlant d'activités entreprises sur la base de ce support imprimé. Les valeurs peuvent varier selon les mesures du fabricant. En cas de doute concernant l'exactitude ou l'exhaustivité des informations, contactez Holmatro (T : +31 (0)162-751500). Ce guide ne doit pas être copié et / ou rendu public d'aucune façon sans l'autorisation explicite d'Holmatro.