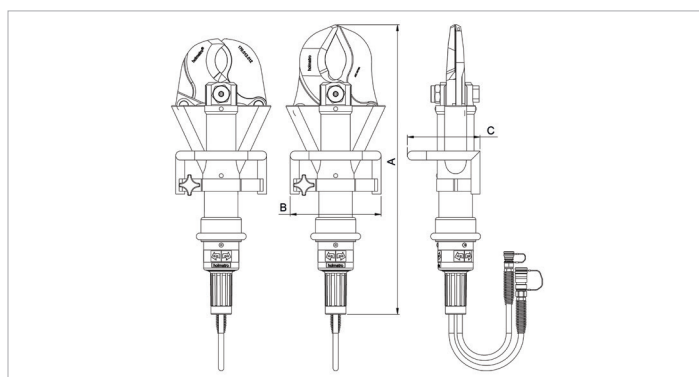


# ICU 40 A 20 | Tesoura móvel

Especificações		
número de artigo		170.012.042
modelo		ICU 40 A 20
pressão de trabalho máx.	psi	7252
tipo lâmina		20 curta
tipo cortador		móvel
breve descrição		Tesoura móvel
máx. força de corte	lbf	133537
máx. corte de abertura	in	4
teor de óleo necessária (efetiva)	oz	5.5
peso, pronto para uso	lb	41.9
faixa de temperatura	°F	-4 +176

Dimensões de desenho técnico		
dimensão A	in	28.3
dimensão B	in	10.6
dimensão C	in	8.6

Acessórios	
Conjunto de lâminas 30 Standard	170.013.064



holmatro.com

© Holmatro 2024-04-27

Embora este conteúdo tenha sido alvo da máxima atenção, é possível que a informação neste impresso esteja incorreta ou incompleta. A Holmatro B.V. e as suas afiliadas (a seguir designada: Holmatro) não podem ser responsabilizadas, em nenhuma circunstância, pelas consequências das atividades levadas a cabo com base neste impresso. Os valores podem variar consoante as medições efetuadas pelo fabricante. Caso tenha alguma dúvida acerca da exatidão ou integralidade da informação, deverá contactar a Holmatro (T +31 (0)162-751500). Nenhuma parte deste impresso pode ser copiada e/ou publicada de forma alguma, sem a autorização explícita da Holmatro.