

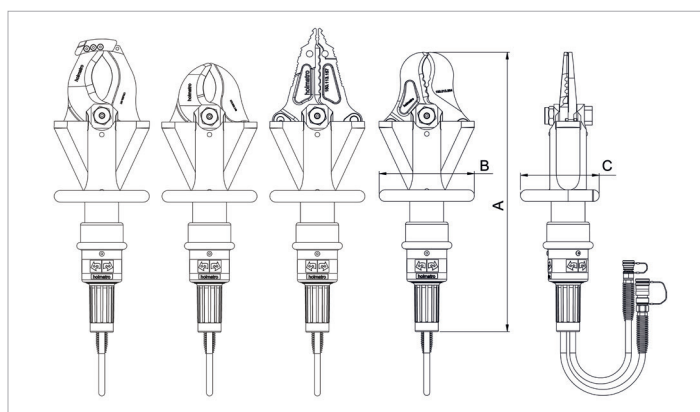
## Karta specyfikacji technicznych

# ICU 05 A 30 | Nożyce przenośne

Specyfikacje		
numer artykułu		170.012.100
model		ICU 05 A 30
rodzaj ostrza		30 standard
typ nożyc		przenośne
krótki opis		Nożyce przenośne
maks. ciśnienie robocze	bar/Mpa	500 / 50
maks. rozwarcie ostrzy	mm	98
maks. siła cięcia	kN/t	124 / 12.6
zawartość oleju (skuteczna)	cc	37
waga urządzenia	kg	9.4
zakres temperatur	°C	-20 +80

Wymiary według rysunku technicznego		
wymiar A	mm	580
wymiar B	mm	205
wymiar C	mm	170

Akcesoria	
Zestaw ostrzy 10 Kabel	170.013.058



[holmatro.com](http://holmatro.com)

© Holmatro 2024-04-27

Mimo iż treść niniejszego dokumentu przygotowano z dochowaniem możliwie największej staranności, może zdarzyć się, że zawarte w nim informacje są nieprawidłowe lub niekompletne. Firma Holmatro B.V. i powiązane z nią spółki (zwane dalej: Holmatro) nie ponoszą jakiegokolwiek odpowiedzialności za konsekwencje działań podjętych na podstawie niniejszego dokumentu. Wartości mogą być odmienne od pomiarów producenta. W razie jakichkolwiek wątpliwości dotyczących prawidłowości lub kompletności informacji prosimy kontaktować się z firmą Holmatro (T +31 (0)162-751500). Zabrania się kopiowania i/lub rozpowszechniania jakiegokolwiek fragmentu niniejszego dokumentu w jakikolwiek sposób, bez wyraźnej zgody firmy Holmatro.