

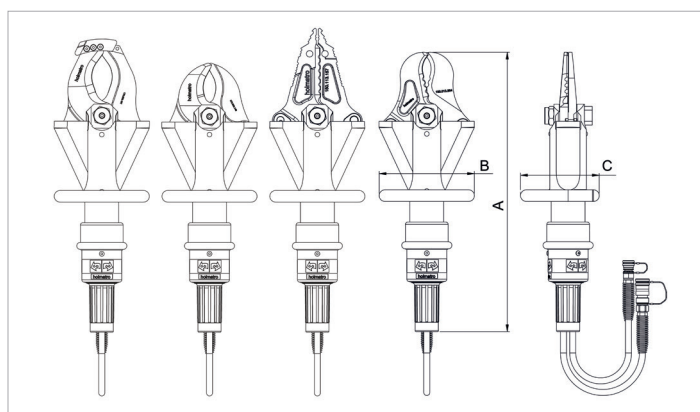
Feuille de caractéristiques techniques

ICU 05 A 30 | Cisaille mobile

Caractéristiques		
numéro article		170.012.100
modèle		ICU 05 A 30
type de lame		30 Standard
type de cisaille		mobile
description brève		
Cisaille mobile		
pression de travail max.	bar/Mpa	500 / 50
ouverture de coupe max.	mm	98
force de coupe max.	kN/t	124 / 12.6
qté huile nécessaire (effectif)	cc	37
poids, prêt à l'emploi	kg	9.4
plage de température	°C	-20 +80

Dimensions du dessin technique		
dimension A	mm	580
dimension B	mm	205
dimension C	mm	170

Accessoires	
Jeu de lames 10 câble	170.013.058



holmatro.com

© Holmatro 2024-04-27

Malgré l'attention portée au contenu, il est possible que les informations imprimées sur ce support imprimé soient incorrectes ou incomplètes. Holmatro B.V. et ses entreprises affiliées (ci-après : Holmatro) ne peuvent être tenues responsables de toute conséquence découlant d'activités entreprises sur la base de ce support imprimé. Les valeurs peuvent varier selon les mesures du fabricant. En cas de doute concernant l'exactitude ou l'exhaustivité des informations, contactez Holmatro (T : +31 (0)162-751500). Ce guide ne doit pas être copié et / ou rendu public d'aucune façon sans l'autorisation explicite d'Holmatro.