

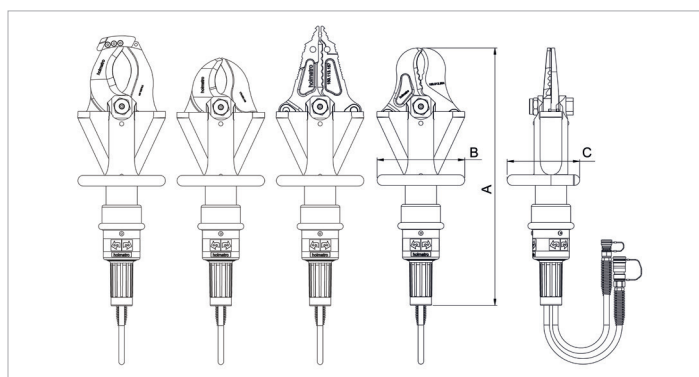
Feuille de caractéristiques techniques

ICU 05 A 10 | Cisaille mobile

Caractéristiques			
numéro article			170.012.099
modèle			ICU 05 A 10
pression de travail max.	psi		7252
type de lame			10 Câble
type de cisaille			mobile
description brève			Cisaille mobile
force de coupe max.	lbf		23380
ouverture de coupe max.	in		3.7
qté huile nécessaire (effectif)	oz		1.3
poids, prêt à l'emploi	lb		22.7
plage de température	°F		-4 +176

Dimensions du dessin technique			
dimension A	in		24.8
dimension B	in		8.1
dimension C	in		6.7

Accessoires			
Jeu de lames 30 standard			170.013.056



holmatro.com

© Holmatro 2024-04-27

Malgré l'attention portée au contenu, il est possible que les informations imprimées sur ce support imprimé soient incorrectes ou incomplètes. Holmatro B.V. et ses entreprises affiliées (ci-après : Holmatro) ne peuvent être tenues responsables de toute conséquence découlant d'activités entreprises sur la base de ce support imprimé. Les valeurs peuvent varier selon les mesures du fabricant. En cas de doute concernant l'exactitude ou l'exhaustivité des informations, contactez Holmatro (T : +31 (0)162-751500). Ce guide ne doit pas être copié et / ou rendu public d'aucune façon sans l'autorisation explicite d'Holmatro.