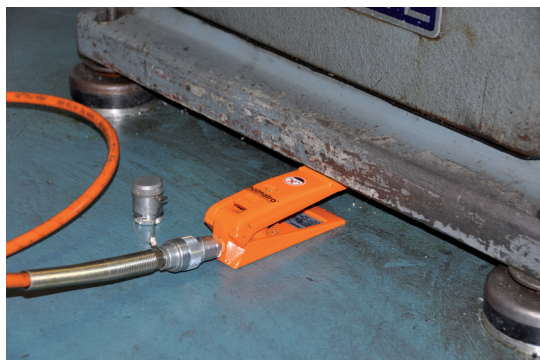
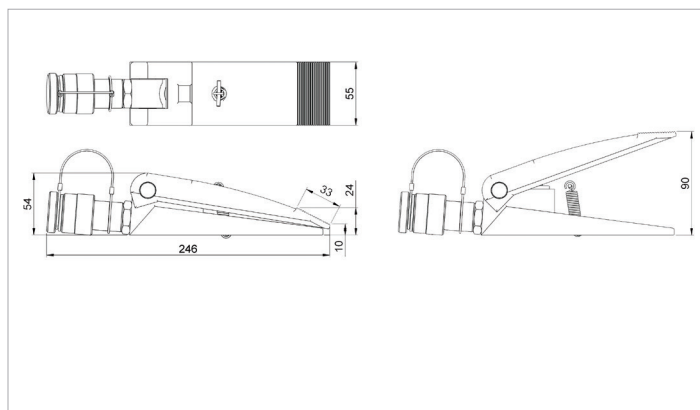


Karta specyfikacji technicznych

HW 1000 | Klin

Specyfikacje		
numer artykułu		100.562.009
model		HW 1000
krótki opis		Klin
maks. ciśnienie robocze	bar/Mpa	720 / 72
nośność znamionowa	t	1
min. szerokość rozpierania	mm	15
zakres podnoszenia	mm	90
maks. siła rozpierania	kN/t	10 / 1
zawartość oleju (skuteczna)	cc	10
rodzaj powrotu		sprężynowy
waga urządzenia	kg	2.1



holmatro.com

© Holmatro 2023-12-30

Mimo iż treść niniejszego dokumentu przygotowano z dochowaniem możliwie największej staranności, może zdarzyć się, że zawarte w nim informacje są nieprawidłowe lub niekompletne. Firma Holmatro B.V. i powiązane z nią spółki (zwane dalej: Holmatro) nie ponoszą jakiegokolwiek odpowiedzialności za konsekwencje działań podjętych na podstawie niniejszego dokumentu. Wartości mogą być odmienne od pomiarów producenta. W razie jakichkolwiek wątpliwości dotyczących prawidłowości lub kompletności informacji prosimy kontaktować się z firmą Holmatro (T +31 (0)162-751500). Zabrania się kopiowania i/lub rozpowszechniania jakiegokolwiek fragmentu niniejszego dokumentu w jakikolwiek sposób, bez wyraźnej zgody firmy Holmatro.