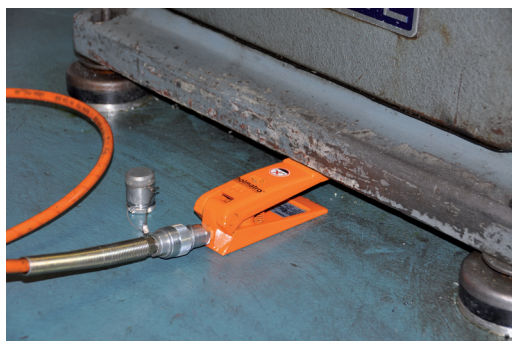
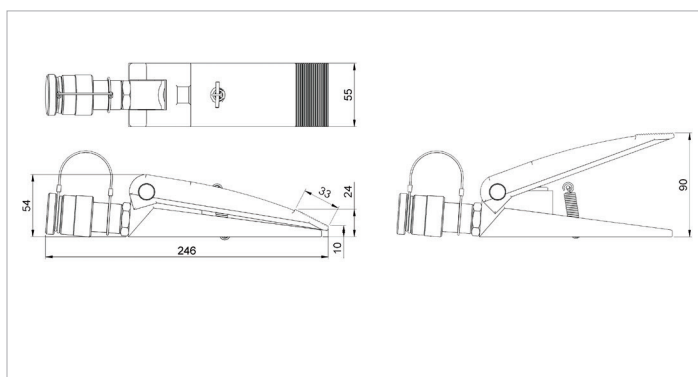


# HW 1000 | Cuña

Especificaciones		
nº de artículo		100.562.009
modelo		HW 1000
presión máxima de trabajo	psi	10443
descripción breve		Cuña
max fuerza de separación	lbf	2248
tonelaje	lb	2205.0
mín. espacio de inserción	in	0.6
levantar ictus	in	3.5
contenido aceite req. (efec.)	oz	0.3
tipo de retorno		por muelle
peso, listo para su uso	lb	4.6



holmatro.com

© Holmatro 2023-12-30

Aunque haya sido redactada con la mayor atención, es posible que la información contenida en este impreso sea incorrecta o incompleta. Holmatro B.V. y sus empresas filiales (en lo sucesivo: Holmatro) no se hacen responsables de ninguna manera de las consecuencias de las actividades iniciadas sobre la base de la información de este impreso. Los valores pueden variar dentro de las tolerancias de fabricación. Si tiene cualquier duda acerca de la exactitud o completitud de la información, por favor, póngase en contacto con Holmatro (T +31 (0)162-751500). Nada de lo que aparece en este impreso puede ser copiado y/o divulgado de ninguna forma sin la autorización explícita de Holmatro.