

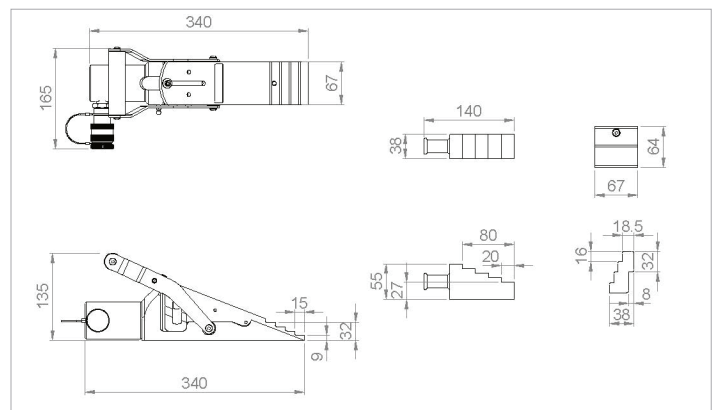
## Technisches Datenblatt

# HVLW 16 S 2 | Keil für Vertikales Heben

Technische Daten		
Artikelnummer	100.112.104	
Modell	HVLW 16 S 2	
kurze Beschreibung	Keil für Vertikales Heben	
max. Betriebsdruck	bar/Mpa	720 / 72
Tonnage	t	16
min. Einstecköffnung	mm	9
Hubweg	mm	20
max. Spreizkraft	kN/t	156.6 / 16
erforderliche Ölinhalt (effektiv)	cc	75
Rücklauftyp	Feder	
Gewicht, einsatzbereit	kg	8.8

### Standardmäßig geliefert mit

- Sicherheitsblock
- Stufenblock
- Schmierpistole
- Schmierfettkartusche Molycote®
- Transport-/Aufbewahrungsbox aus Kunststoff



[holmatro.com](http://holmatro.com)

© Holmatro 2023-12-12

Obwohl große Sorgfalt auf den Inhalt des Druckwerks verwendet wurde, kann es vorkommen, dass der Inhalt des Druckwerks unrichtig oder unvollständig ist. Holmatro B.V. und die mit ihr liierten Betriebe (in der Folge: Holmatro) übernehmen keine Verantwortung für die Folgen von Unvollständigkeiten oder Unrichtigkeiten des Inhalts des Druckwerks. Die Werte können im Rahmen der Fertigungstoleranzen abweichen. Bei Zweifel an der Richtigkeit oder Vollständigkeit der Information sollten Sie Kontakt mit Holmatro aufnehmen (T +31 (0)162-751480). Nichts aus diesem Druckwerk darf auf irgendeine Weise ohne die ausdrückliche Genehmigung von Holmatro vervielfältigt werden.