

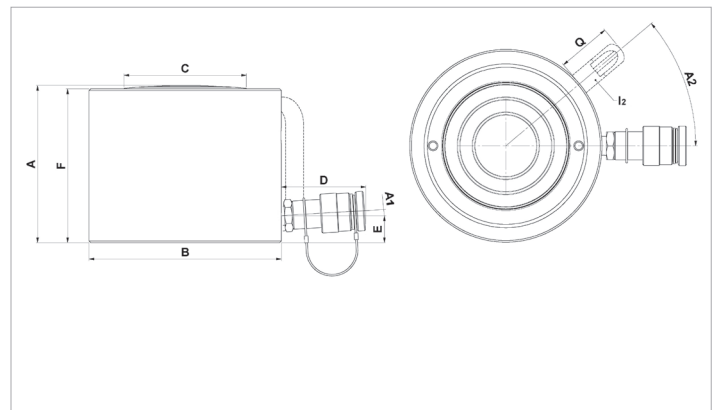
技术参数表

HSC 20 S 5 | 短行程油缸

技术参数表		
订购号		100.112.301
简要说明		短行程油缸
型号		HSC 20 S 5
最大工作压力	巴/兆帕	720 / 72
吨位	吨	20
行程长度	毫米	50
本体高度	毫米	103
承载能力	千牛/吨	203.6 / 20.8
有效压力区域	平方厘米	28.3
所需含油量 (有效)	立方厘米	141.4
连接		A 118
油缸类型		短行程
动作类型		单
返回类型		弹簧
材质		钢制
待用重量	千克	5.5
ASME		B30.1

技术图纸尺寸		
尺寸 A	毫米	103
尺寸 B	毫米	98
尺寸 C	毫米	50
尺寸 D	毫米	77
尺寸 E	毫米	15
尺寸 F	毫米	102
角度A1	°	5

标配		
• 高流量母接头A118		



holmatro.com

© Holmatro 2023-12-04

尽管本印刷品的编写工作极为细致，但仍有可能存在不正确或不完整的信息。Holmatro B.V. 及子公司（以后简称：荷马特）不对基于此印刷品采取行动而造成的后果承担任何形式的责任。如果您对此信息的正确性和完整性有任何疑问，请联系我公司（电话号码：+31 (0)162-589200）。未经荷马特授权，禁止以任何方式复制和/或公开本印刷品的任何内容。