

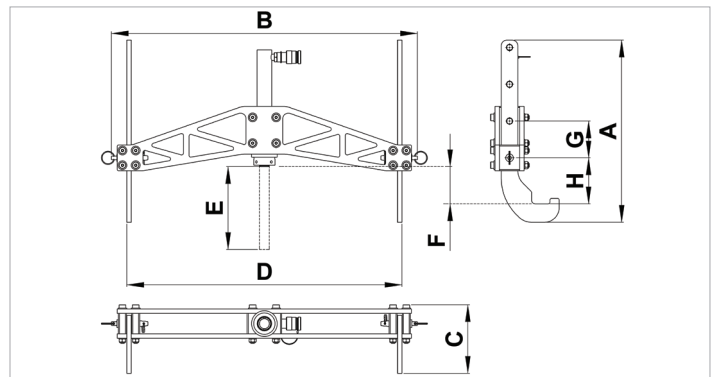
## Ficha de especificaciones técnicas

# HRH 5 S 17.5 | Gancho de raíl

Especificaciones		
nº de artículo		101.002.744
descripción breve		Gancho de raíl
modelo		HRH 5 S 17.5
presión máxima de trabajo	psi	10443
tonelaje	lb	11023.0
recorrido	in	6.9
capacidad	lbf	11240
área de presión efectiva	sq. in.	1.1
contenido aceite req. (efec.)	oz	5.4
peso, listo para su uso	lb	44.1

Dimensiones Dibujo técnico		
dimensión A	in	16.5
dimensión B	in	32.8
dimensión C	in	7.3
dimensión D	in	29.5
dimensión E	in	6.9
dimensión F	in	4
dimensión H	in	4.9

Equipado de serie con	
• Cilindro multiuso HGC 5 S 17.5	



holmatro.com

© Holmatro 2023-12-29

Aunque haya sido redactada con la mayor atención, es posible que la información contenida en este impreso sea incorrecta o incompleta. Holmatro B.V. y sus empresas filiales (en lo sucesivo: Holmatro) no se hacen responsables de ninguna manera de las consecuencias de las actividades iniciadas sobre la base de la información de este impreso. Los valores pueden variar dentro de las tolerancias de fabricación. Si tiene cualquier duda acerca de la exactitud o completitud de la información, por favor, póngase en contacto con Holmatro (T +31 (0)162-751500). Nada de lo que aparece en este impreso puede ser copiado y/o divulgado de ninguna forma sin la autorización explícita de Holmatro.