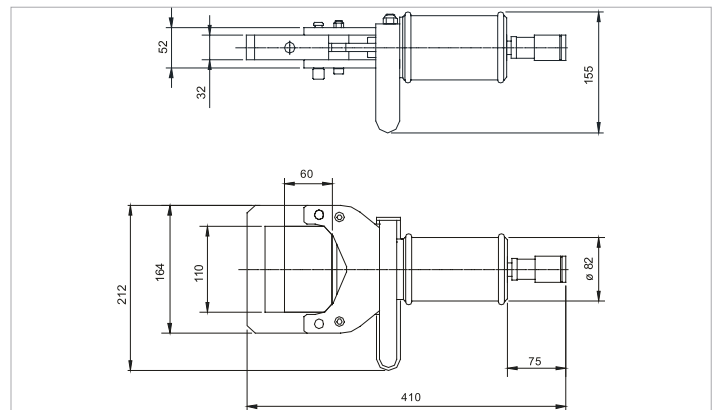


Technisches Datenblatt

HPS 60 AU | Rohrquetscher

Technische Daten		
Artikelnummer		100.102.019
Modell		HPS 60 AU
kurze Beschreibung		Rohrquetscher
max. Betriebsdruck	bar/Mpa	720 / 72
max. Außendurchmesser Rohr	mm	60
max. Wandstärke Rohr	mm	4
max. Quetschkraft	kN/t	152.9 / 15.6
erforderliche Ölinhalt (effektiv)	cc	130
Rücklauftyp		Feder
verbleibende Öffnung	mm	2
Gewicht, einsatzbereit	kg	8.6
Abmessungen (LxBxH)	mm	410 x 212 x 155
Temperaturbereich	°C	-20 + 55



holmatro.com

© Holmatro 2021-03-30

Obwohl große Sorgfalt auf den Inhalt des Druckwerks verwendet wurde, kann es vorkommen, dass der Inhalt des Druckwerks unrichtig oder unvollständig ist. Holmatro B.V. und die mit ihr liierten Betriebe (in der Folge: Holmatro) übernehmen keine Verantwortung für die Folgen von Unvollständigkeiten oder Unrichtigkeiten des Inhalts des Druckwerks. Die Werte können im Rahmen der Fertigungstoleranzen abweichen. Bei Zweifel an der Richtigkeit oder Vollständigkeit der Information sollten Sie Kontakt mit Holmatro aufnehmen (T +31 (0)162-751480). Nichts aus diesem Druckwerk darf auf irgendeine Weise ohne die ausdrückliche Genehmigung von Holmatro vervielfältigt werden.