

技术参数表

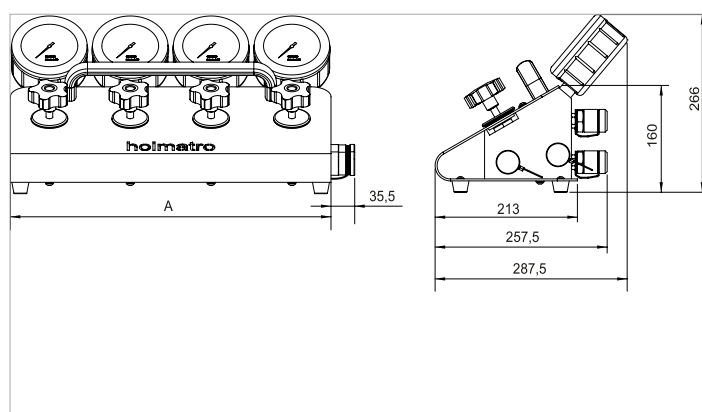
HMS 4 C | FlowPanel 控制歧管

技术参数表		
订购号		100.172.047
型号		HMS 4 C
简要说明		FlowPanel 控制歧管
出口数量		4
快速接头		是的
压力计		是的
动作类型		单
待用重量	千克	17.8

技术图纸尺寸		
尺寸 A	毫米	480

标配		
可安装在Vari泵的保护架上 规		

配件		
总成套件 Flowpanel HMD, 用于 Vari 泵		100.182.112
总成套件 FLOWPANEL HMS, 用于 Vari 泵		100.182.111



holmatro.com

© Holmatro 2023-12-22

尽管本印刷品的编写工作极为细致，但仍有可能存在不正确或不完整的信息。Holmatro B.V. 及子公司（以后简称：荷马特）不对基于此印刷品采取行动而造成的后果承担任何形式的责任。如果您对此信息的正确性和完整性有任何疑问，请联系我公司（电话号码：+31 (0)162-589200）。未经荷马特授权，禁止以任何方式复制和/或公开本印刷品的任何内容。