

Technisch specificatieblad

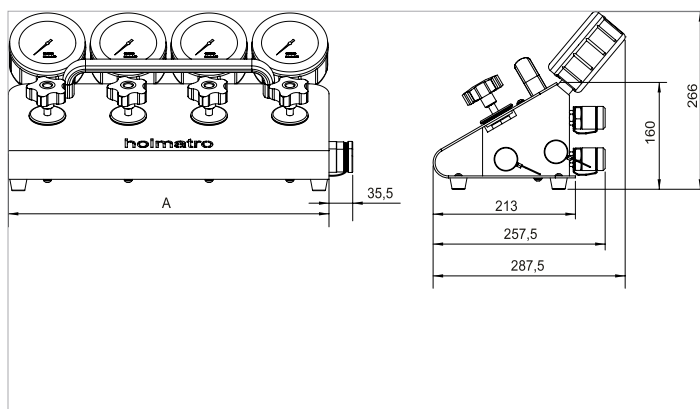
HMS 2 C | FlowPanel Kranenblok

Technische gegevens		
artikelnummer		100.172.050
model		HMS 2 C
korte omschrijving		FlowPanel Kranenblok
aantal uitgangspoorten		2
koppelingen		ja
manometer		ja
werking		enkel
gewicht, bruikbaar	kg	9.0

Technische tekening afmetingen		
afmeting A	mm	238

Standaard geleverd met	
• Koppelingen	
• Manometers	

Accessoires	
Montageset Flowpanel HMD Op Varipomp	100.182.112
Montageset Flowpanel HMS Op Varipomp	100.182.111



[holmatro.com](https://www.holmatro.com)

© Holmatro 2023-12-22

Hoewel aan de inhoud van het drukwerk grote zorg is besteed, kan het voorkomen dat de inhoud van het drukwerk onjuist of onvolledig is. Holmatro B.V. en de aan haar gelieerde bedrijven (hierna: Holmatro) aanvaarden geen aansprakelijkheid voor de gevolgen van onvolledigheden of onjuistheden van de inhoud van het drukwerk. Bij onduidelijkheid over de juistheid of de volledigheid van de informatie dient u contact op te nemen met Holmatro (T: +31 (0)162- 751480). Er mag niets van dit drukwerk vervoelvoudigd worden, op welke wijze dan ook, zonder de uitdrukkelijke toestemming van Holmatro.