

Feuille de caractéristiques techniques

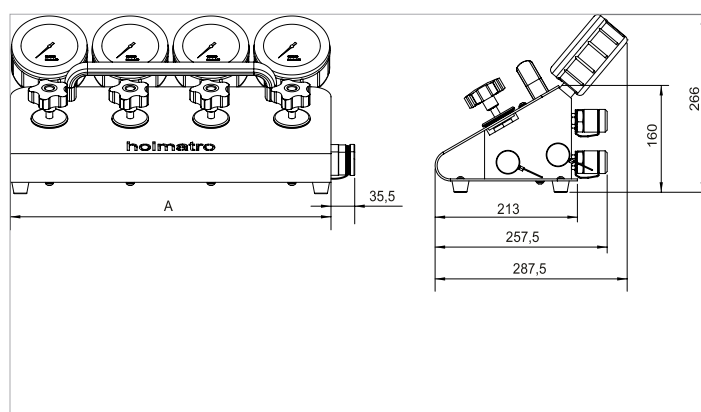
HMD 6 C | Bloc de robinets FlowPanel

Caractéristiques	
numéro article	100.172.057
modèle	HMD 6 C
description brève	Bloc de robinets FlowPanel
nombre d'orifices de sortie	6
raccords	oui
manomètre	oui
type d'action	double
poids, prêt à l'emploi	kg 29.1

Dimensions du dessin technique		
dimension A	mm	722

Offre standard	
• Raccords	
• Jauges	

Accessoires	
Jeu d'assemblage Flowpanel HMD sur pompe Vari	100.182.112
Jeu d'assemblage Flowpanel HMS sur pompe Vari	100.182.111



holmatro.com

© Holmatro 2023-12-22

Malgré l'attention portée au contenu, il est possible que les informations imprimées sur ce support imprimé soient incorrectes ou incomplètes. Holmatro B.V. et ses entreprises affiliées (ci-après : Holmatro) ne peuvent être tenues responsables de toute conséquence découlant d'activités entreprises sur la base de ce support imprimé. Les valeurs peuvent varier selon les mesures du fabricant. En cas de doute concernant l'exactitude ou l'exhaustivité des informations, contactez Holmatro (T : +31 (0)162-751500). Ce guide ne doit pas être copié et / ou rendu public d'aucune façon sans l'autorisation explicite d'Holmatro.