

Karta specyfikacji technicznych

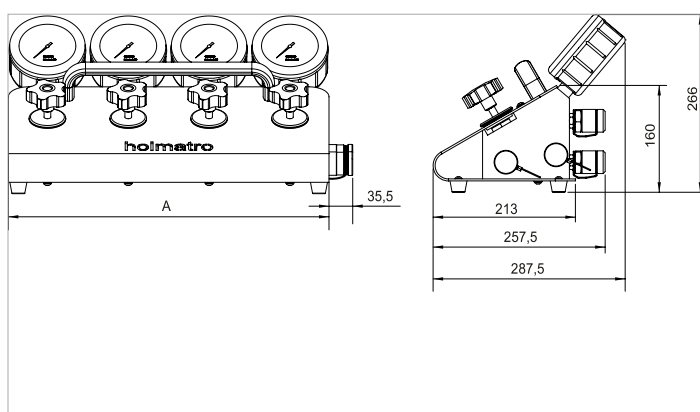
HMD 4 C | Rozdzielacz sterujący FlowPanel

Specyfikacje	
numer artykułu	100.172.041
model	HMD 4 C
krótki opis	Rozdzielacz sterujący FlowPanel
liczba portów wyjściowych	4
złącza	tak
manometr	tak
rodzaj działania	dwustronne
waga urządzenia	kg 19.7

Wymiary według rysunku technicznego	
wymiar A	mm 480

Standardowo dostarczane z	
<ul style="list-style-type: none"> • Łączniki • Wskaźniki 	

Akcesoria	
Zestaw montażowy FlowPanel HMD do pomp Vari	100.182.112
Zestaw montażowy FlowPanel HMS do pomp Vari	100.182.111



holmatro.com

© Holmatro 2023-12-21

Mimo iż treść niniejszego dokumentu przygotowano z dochowaniem możliwie największej staranności, może zdarzyć się, że zawarte w nim informacje są nieprawidłowe lub niekompletne. Firma Holmatro B.V. i powiązane z nią spółki (zwane dalej: Holmatro) nie ponoszą jakiegokolwiek odpowiedzialności za konsekwencje działań podjętych na podstawie niniejszego dokumentu. Wartości mogą być odmienne od pomiarów producenta. W razie jakichkolwiek wątpliwości dotyczących prawidłowości lub kompletności informacji prosimy kontaktować się z firmą Holmatro (T +31 (0)162-751500). Zabrania się kopiowania i/lub rozpowszechniania jakiegokolwiek fragmentu niniejszego dokumentu w jakikolwiek sposób, bez wyraźnej zgody firmy Holmatro.