

Feuille de caractéristiques techniques

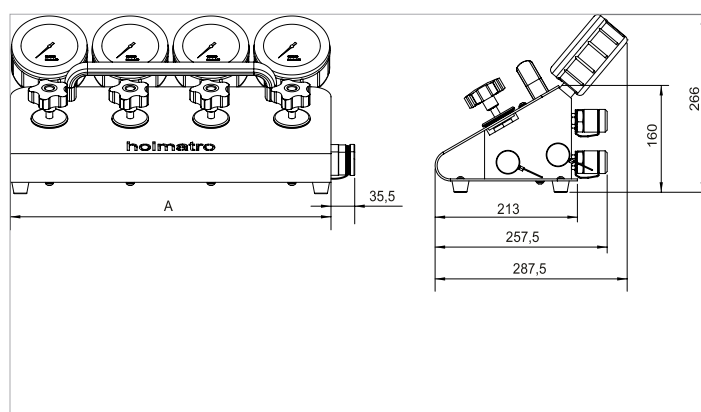
HMD 4 C | Bloc de robinets FlowPanel

| Caractéristiques | |
|-----------------------------|----------------------------|
| numéro article | 100.172.041 |
| modèle | HMD 4 C |
| description brève | Bloc de robinets FlowPanel |
| nombre d'orifices de sortie | 4 |
| raccords | oui |
| manomètre | oui |
| type d'action | double |
| pois, prêt à l'emploi | kg 19.7 |

| Dimensions du dessin technique | | |
|--------------------------------|----|-----|
| dimension A | mm | 480 |

| Offre standard | |
|----------------|--|
| • Raccords | |
| • Jauges | |

| Accessoires | |
|---|-------------|
| Jeu d'assemblage Flowpanel HMD sur pompe Vari | 100.182.112 |
| Jeu d'assemblage Flowpanel HMS sur pompe Vari | 100.182.111 |



holmatro.com

© Holmatro 2023-12-21

Malgré l'attention portée au contenu, il est possible que les informations imprimées sur ce support imprimé soient incorrectes ou incomplètes. Holmatro B.V. et ses entreprises affiliées (ci-après : Holmatro) ne peuvent être tenues responsables de toute conséquence découlant d'activités entreprises sur la base de ce support imprimé. Les valeurs peuvent varier selon les mesures du fabricant. En cas de doute concernant l'exactitude ou l'exhaustivité des informations, contactez Holmatro (T : +31 (0)162-751500). Ce guide ne doit pas être copié et / ou rendu public d'aucune façon sans l'autorisation explicite d'Holmatro.