

Technisches Datenblatt

HMD 4 C | FlowPanel Ventilblöcke

Technische Daten

Artikelnummer	100.172.041	
Modell	HMD 4 C	
kurze Beschreibung	FlowPanel Ventilblöcke	
Anzahl Auslassöffnungen	4	
Kupplungen	ja	
Manometer	ja	
Ausführung	doppelt	
Gewicht, einsatzbereit	kg	19.7

Technische Zeichnung Abmessungen

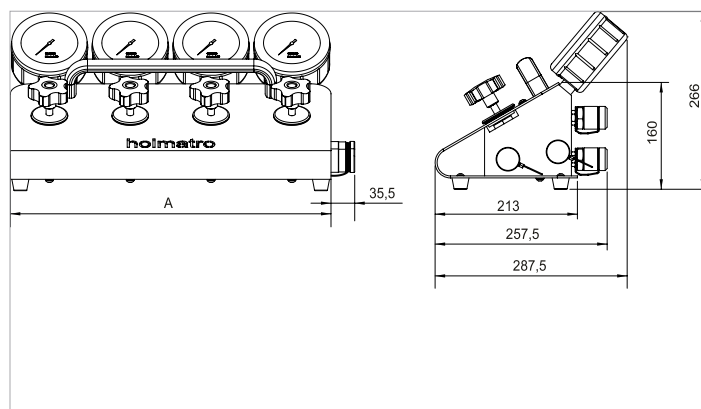
Abmessung A	mm	480
-------------	----	-----

Standardmäßig geliefert mit

- Kupplungen
- Messgeräten

Zubehör

MONTAGESATZ FLOWPANEL HMD AUF VARIPUMPE	100.182.112
MONTAGESATZ FLOWPANEL HMS AUF VARIPUMPE	100.182.111



holmatro.com

© Holmatro 2023-12-21

Obwohl große Sorgfalt auf den Inhalt des Druckwerks verwendet wurde, kann es vorkommen, dass der Inhalt des Druckwerks unrichtig oder unvollständig ist. Holmatro B.V. und die mit ihr liierten Betriebe (in der Folge: Holmatro) übernehmen keine Verantwortung für die Folgen von Unvollständigkeiten oder Unrichtigkeiten des Inhalts des Druckwerks. Die Werte können im Rahmen der Fertigungstoleranzen abweichen. Bei Zweifel an der Richtigkeit oder Vollständigkeit der Information sollten Sie Kontakt mit Holmatro aufnehmen (T +31 (0)162-751480). Nichts aus diesem Druckwerk darf auf irgendeine Weise ohne die ausdrückliche Genehmigung von Holmatro vervielfältigt werden.