

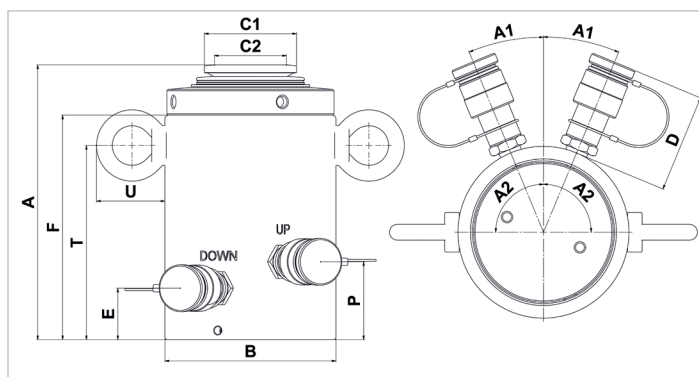
Feuille de caractéristiques techniques

HLC 250 H 5 | Vérins avec écrou de sécurité

| Caractéristiques | | |
|--|---------|-------------------------------|
| numéro article | | 100.122.132 |
| description brève | | Vérins avec écrou de sécurité |
| modèle | | HLC 250 H 5 |
| pression de travail max. | psi | 10443 |
| tonnage | lb | 551156.0 |
| course | in | 2 |
| hauteur rentré | in | 12.5 |
| charge latérale maximale | % | 10 |
| capacité | lbf | 581356 |
| surface effective de pression (en pousser) | sq. in. | 55.6 |
| surface effective de pression (en retour) | sq. in. | 11.7 |
| qté huile nécessaire (effectif) | oz | 47.9 |
| contenu d'huile requis (en pousser) | oz | 60.7 |
| contenu d'huile requis (en retour) | oz | 12.8 |
| raccordement | | A 118 |
| type de vérin | | écrou de sécurité |
| type d'action | | double |
| type de retour | | hydraulique |
| matière | | acier |
| poids, prêt à l'emploi | lb | 227.1 |
| ASME | | B30.1 |

| Dimensions du dessin technique | | |
|--------------------------------|----|------|
| dimension A | in | 12.5 |
| dimension B | in | 9.6 |
| dimension C1 | in | 6.7 |
| dimension C2 | in | 4.7 |
| dimension D | in | 3 |
| dimension E | in | 2.8 |
| dimension F | in | 10 |
| dimension P | in | 3.8 |
| dimension T | in | 6.6 |
| dimension U | in | 2.1 |
| angle A1 | ° | 23 |
| angle A2 | ° | 90 |

| Offre standard | |
|--|--|
| • Raccord femelle à haut débit A118 | |
| • Tête oscillante : en cas de retour hydraulique | |



holmatro.com

© Holmatro 2023-12-06

Malgré l'attention portée au contenu, il est possible que les informations imprimées sur ce support imprimé soient incorrectes ou incomplètes. Holmatro B.V. et ses entreprises affiliées (ci-après : Holmatro) ne peuvent être tenues responsables de toute conséquence découlant d'activités entreprises sur la base de ce support imprimé. Les valeurs peuvent varier selon les mesures du fabricant. En cas de doute concernant l'exactitude ou l'exhaustivité des informations, contactez Holmatro (T : +31 (0)162-751500). Ce guide ne doit pas être copié et / ou rendu public d'aucune façon sans l'autorisation explicite d'Holmatro.