

Karta specyfikacji technicznych

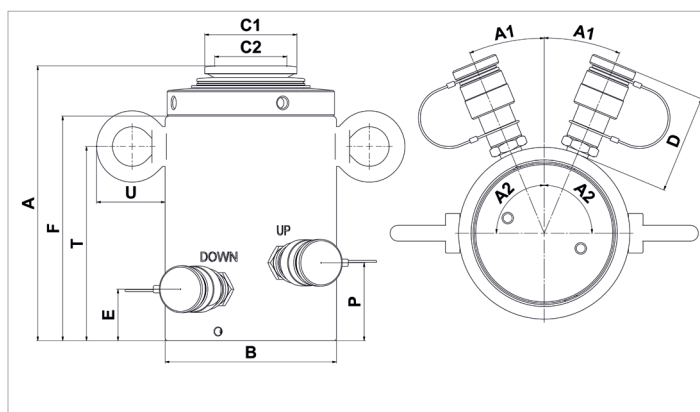
HLC 150 H 30 | Cylinder z nakrętką zabezpieczającą

Specyfikacje		
numer artykułu		100.122.131
krótki opis		Cylinder z nakrętką zabezpieczającą
model		HLC 150 H 30
maks. ciśnienie robocze	bar/Mpa	720 / 72
nośność znamionowa	t	150
skok	mm	300
wysokość w zamknięciu	mm	580
maks. odporność na obciążenia boczne	%	10
nośność skuteczna	kN/t	1544 / 157.4
skuteczna powierzchnia nacisku (wypchnięcie)	cm ²	214.3
skuteczna powierzchnia nacisku (powrót)	cm ²	37.7
zawartość oleju (skuteczna)	cc	5299
wymagana zawartość oleju (wypchnięcie)	cc	6308
wymagana zawartość oleju (powrót)	cc	1009
rodzaj połączenia		A 118
typ cylindra		z nakrętką
rodzaj działania		dwustronne
rodzaj powrotu		hydrauliczny
tworzywo		stal
waga urządzenia	kg	112.9
ASME		B30.1

Wymiary według rysunku technicznego		
wymiar A	mm	580
wymiar B	mm	194
wymiar C1	mm	105
wymiar C2	mm	72
wymiar D	mm	75
wymiar E	mm	58
wymiar F	mm	526
wymiar P	mm	83
wymiar T	mm	296
wymiar U	mm	54
kąt A1	°	23
kąt A2	°	90

Standardowo dostarczane z

- Złącze żeńskie High Flow A 118
- Głowica uchylna



holmatro.com

© Holmatro 2023-12-06

Mimo iż treść niniejszego dokumentu przygotowano z dochowaniem możliwie największej staranności, może zdarzyć się, że zawarte w nim informacje są nieprawidłowe lub niekompletne. Firma Holmatro B.V. i powiązane z nią spółki (zwane dalej: Holmatro) nie ponoszą jakiegokolwiek odpowiedzialności za konsekwencje działań podjętych na podstawie niniejszego dokumentu. Wartości mogą być odmienne od pomiarów producenta. W razie jakichkolwiek wątpliwości dotyczących prawidłowości lub kompletności informacji prosimy kontaktować się z firmą Holmatro (T +31 (0)162-751500). Zabrania się kopiowania i/lub rozpowszechniania jakiegokolwiek fragmentu niniejszego dokumentu w jakikolwiek sposób, bez wyraźnej zgody firmy Holmatro.